








Installationsanleitung

SubstiTUBE®

T8

T5

Portfolio

Produktlinie	SubstiTUBE® EM	SubstiTUBE® Universal	SubstiTUBE® HF
T8			
Kompatibilität	Elektromagnetischer Treiber (EM/KVG) und Netzspannung (220-240V)	Elektromagnetischer Treiber (EM/KVG) Hochfrequenz-/elektronischer Treiber (HF/EVG) und Netzspannung (220-240V)	Hochfrequenz-/elektronischer Treiber (HF/EVG). Betrieb nur mit EVG in Leuchte!
Produktlinie	SubstiTUBE® HF	SubstiTUBE® AC	
T5			
Kompatibilität	Hochfrequenz-/elektronischer Treiber (HF/EVG). Betrieb nur mit EVG in Leuchte!	Netzspannung (220-240V)	

Inhalt

1. Installationsmöglichkeiten

1.1 Test

2. SubstiTUBE® T8 EM

2.1 Umrüstung in KVG-Leuchten

2.1.1 Leuchten mit Kompensationskondensator

2.1.2 Parallele zweiflämmige Leuchten

2.1.3 Tandembetrieb

2.2 Direktverdrahtung

2.2.1 Betrieb an Netzspannung

2.2.2 Beispielinstallation einer Direktverdrahtung

3. SubstiTUBE® T8 und T5 HF

3.1 Umrüstung in EVG-Leuchten

3.2 Mehrflämmige Leuchten

4. SubstiTUBE® T8 Universal

4.1 Umrüstung in KVG-Leuchten

4.1.1 Leuchten mit Kompensationskondensator

4.2 Umrüstung in EVG-Leuchten

4.3 Direktverdrahtung

5. SubstiTUBE® T5 AC

5.1 Direktverdrahtung

5.1.1 Betrieb an Netzspannung

5.1.2 Beispielinstallation einer Direktverdrahtung

1. Installationsmöglichkeiten

I) Umrüstung einer KVG-Leuchte gemäß EN 62776

Ersetzen der T8-Leuchtstofflampe und des eingebauten Starters durch **SubstiTUBE®** EM T8 und **SubstiTUBE®** Start.

II) Direktverdrahtung einer EVG oder KVG-Leuchte

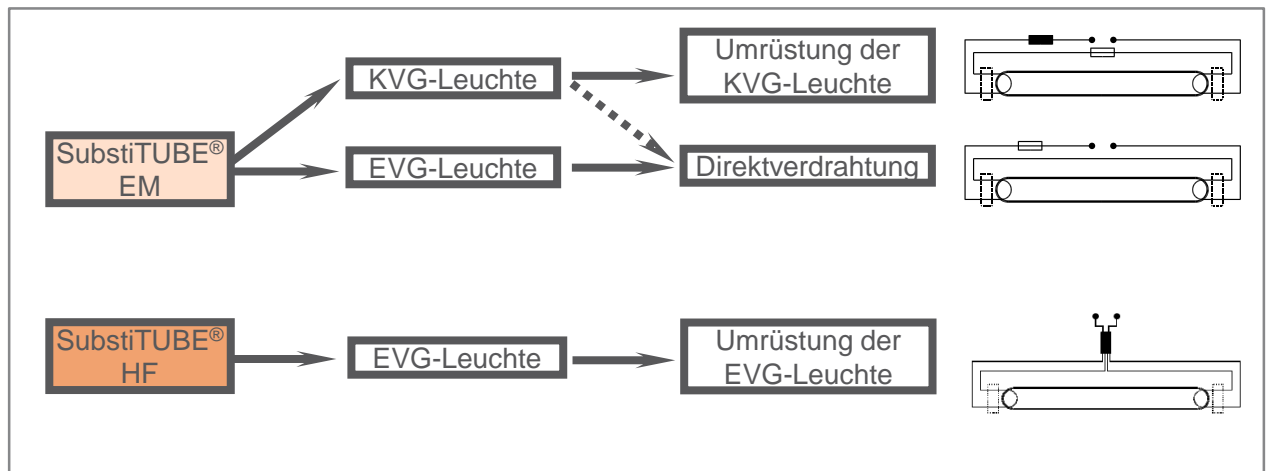
Umverdrahten der Leuchte erforderlich, um Leuchtstofflampen mit **SubstiTUBE®** EM in EVG-Leuchten zu ersetzen. Umverdrahtung ist auch zum Einbau von **SubstiTUBE®** EM in KVG-Leuchten möglich. Die Installation darf nur durch qualifiziertes Fachpersonal durchgeführt werden und alle nachstehenden Sicherheitsvorkehrungen müssen eingehalten werden.

Bitte lesen Sie 2.2.2 "Direktverdrahtung" für weiterführende Details.

III) Umrüstung einer EVG-Leuchte gemäß EN 62776

Ersetzen der T8-Leuchtstofflampe durch **SubstiTUBE®** T8 HF. Überprüfen Sie vor dem Umrüsten die Kompatibilitätsliste auf www.ledvance.de/evg-kompatibilitaet , da **SubstiTUBE®** HF mit dem installierten EVG kompatibel sein muss.

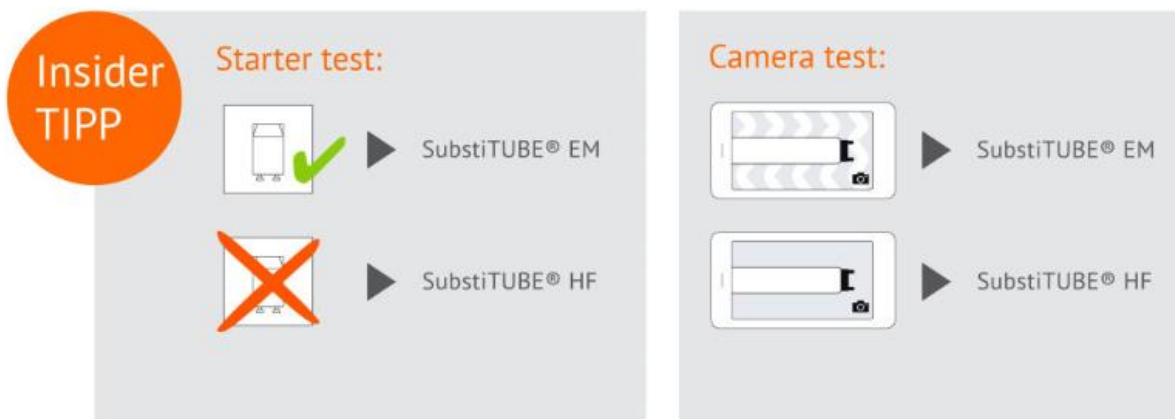
Übersicht der Installationsmöglichkeiten



1. Installationsmöglichkeiten

1.1 Test

Sie wissen nicht, welche Lampentechnologie (EM oder HF-Lampe) Sie für Ihre Leuchte benötigen? Unser Insider-Tipp verrät Ihnen zwei Möglichkeiten, dies ganz einfach herauszufinden.



Starter-Test

Überprüfen Sie, ob die Leuchte, in der die neue Lampe zum Einsatz kommen soll, einen Starter hat. Falls ja, brauchen Sie eine **SubstiTUBE®** Advanced T8 EM oder Value T8 EM für den Betrieb an einem KVG. Falls nicht, verwenden Sie die EVG-kompatible HF-Variante.

Kamera-Test

Ist in der entsprechenden Leuchte noch eine funktionierende T8-Leuchtstofflampe montiert, so betrachten Sie diese durch eine Digitalkamera (z.B. von Ihrem Smartphone oder Tablet). Flackert das Licht, benötigen Sie eine **SubstiTUBE®** Advanced T8 EM für den Betrieb an einem KVG. Ansonsten verwenden Sie die EVG-kompatible HF-Variante.

2. EM-Typen

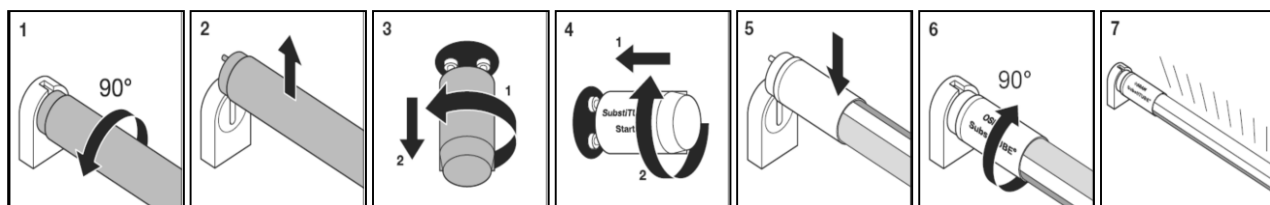
2.1 Umrüstung in KVG-Leuchten

2.1 Umrüstung in KVG-Leuchten

Einfaches Upgrade der Leuchte durch eine LED-Röhre. Die T8-Leuchtstofflampe wird gegen eine **SubstiTUBE®** EM T8 ausgetauscht und der Starter durch **SubstiTUBE®** Start ersetzt. Das KVG bleibt wie gewohnt in der Leuchte und die vorhandenen Prüfzeichen behalten ihre Gültigkeit. Die Verluste des KVG werden üblicherweise auf 1W reduziert.

Hinweis: Falls der Starter nicht durch **SubstiTUBE®** Start ersetzt wird, beginnt die Lampe zu blinken. Dann ist die Leuchte unverzüglich auszuschalten und ein Startertausch vorzunehmen, da sonst die **SubstiTUBE®** EM beschädigt werden kann. **SubstiTUBE®** EM kann nur in Leuchten verwendet werden, deren Starter austauschbar ist..

Umrüstung in üblicher Lampenhalterung



1
Drehen der
konventionellen
T8 Lampe

2
Entfernen der
T8 Lampe

3
Entfernen des
konventionellen
Starters

4
Einsetzen des
SubstiTUBE®
Starter

5
Einsetzen der
SubstiTUBE® EM

6
Drehen der
SubstiTUBE® EM

7
Strom
einschalten

Hinweis: **SubstiTUBE®** Start ist für den Betrieb notwendig.

2. EM-Typen

2.1 Umrüstung in KVG-Leuchten

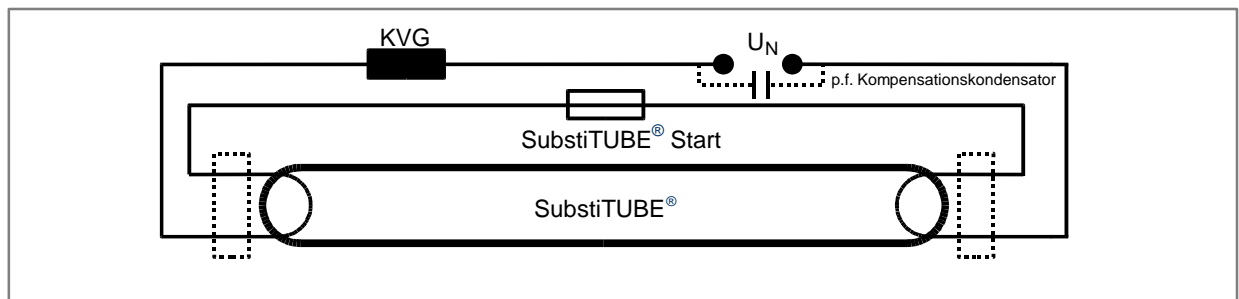
2.1.1 Leuchten mit Kompensationskondensator

SubstiTUBE[®] EM können in Leuchten mit eingebauten Kompensationskondensatoren eingesetzt werden. Die mögliche maximale Anzahl von **SubstiTUBE**[®] EM in kompensierten Leuchten an einem Sicherungsautomaten entnehmen Sie bitte dem jeweiligen Produktdatenblatt der **SubstiTUBE**[®] .

→ Downloadbereich beim jeweiligen Produkt

(www.ledvance.de/substitute).

Schaltbild einer umgerüsteten KVG-Leuchte

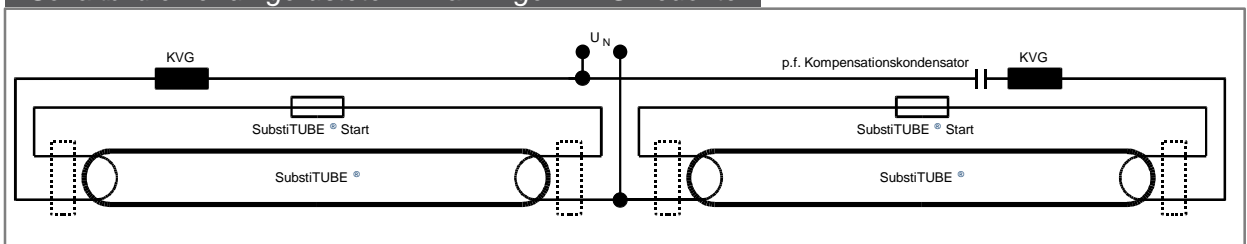


2.1.2 Parallele zweiflammige Leuchten mit Kompensationskondensator

Parallelgeschaltete 2-flammige Leuchten mit unten gezeigter Verschaltung können analog zu 1-flammigen Leuchten umgerüstet werden.

Bei Verwendung anderer Lampentypen muss umverdrahtet werden.

Schaltbild einer umgerüsteten 2-flammigen KVG-Leuchte



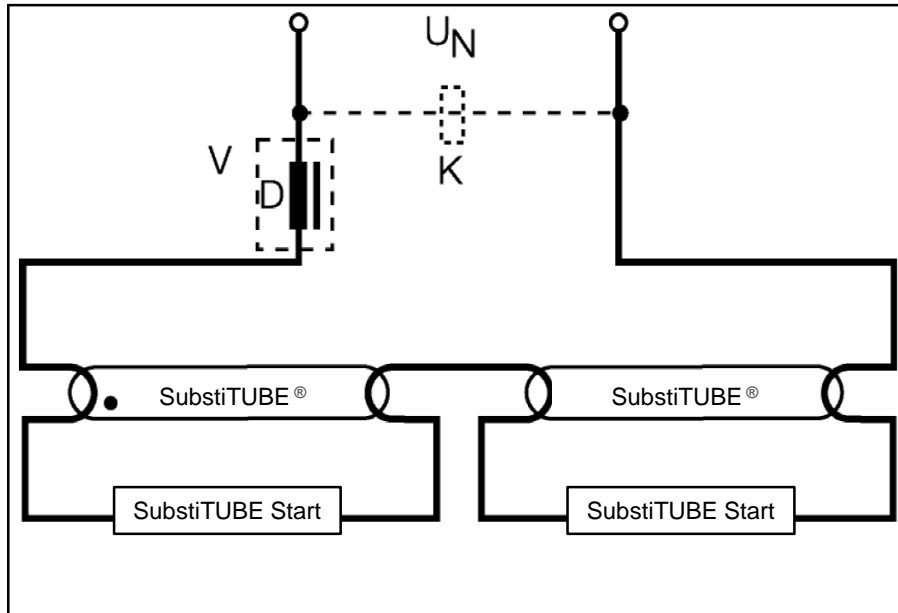
2. EM-Typen

2.1 Umrüstung in KVG-Leuchten

2.1.3 Tandembetrieb

SubstiTUBE® Advanced EM Röhren (0,6M) sind für Tandembetrieb geeignet, ein Schaltbild ist unten gezeigt.

Schaltbild einer Leuchte im Tandembetrieb



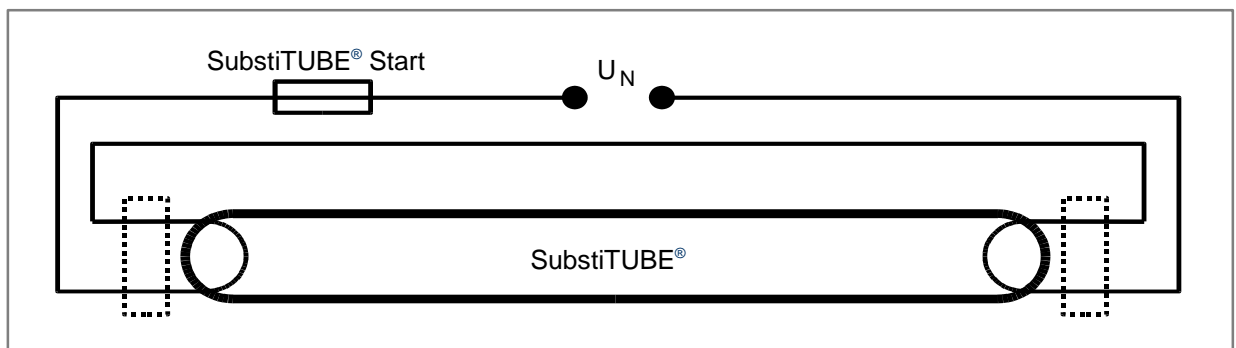
2. EM-Typen

2.2 Direktverdrahtung

2.2.1 Betrieb an Netzspannung

SubstiTUBE® EM Röhren können direkt an Netzspannung 220V-240V betrieben werden. Um Verluste an KVG oder EVG zu vermeiden, ist es möglich, die **SubstiTUBE®** EM direkt an Netzspannung zu betreiben. Die Leuchte muss gemäß 2.2.2 “Beispielinstallation einer Direktverdrahtung” umverdrahtet werden. So kann die **SubstiTUBE®** EM in jeder Richtung der standardisierten und konformen G13- Lampenhalterung eingesetzt werden. Alle Leitungen müssen für die vorhandenen Spannungen und Schutzklassen ausgelegt sein. Für Schutzklasse I sollte üblicherweise einfach isolierter Volldraht, für Schutzklasse II doppelte Isolierung zum Einsatz kommen. Der maximale Leitungsdurchschnitt für Lampenhalter und Starter beträgt typischerweise $0,5\text{mm}^2$. In der Leuchte vorhandene Vorschaltgeräte müssen nach der Umverdrahtung entfernt werden.

Schaltbild einer direktverdrahteten Leuchte an Netzspannung



2. EM-Typen

2.2 Direktverdrahtung

Installationsanleitung:

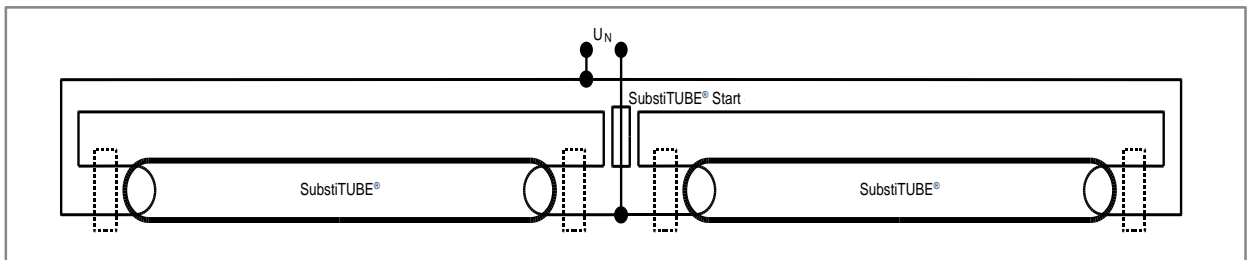
Hinweis: Umverdrahtung nur durch qualifiziertes Fachpersonal.

- Sicherstellen, dass die Leuchte spannungsfrei ist
- Konventionelle Leuchtstofflampe entfernen
- Kondensatoren zur Blindleistungskompensation entfernen (falls installiert), um Power Faktor zu verbessern
- Umverdrahtung der Leuchte gemäß Schaltbild auf der vorherigen Seite

Hinweis: Einsatz von **SubstiTUBE®** Start wird empfohlen.

- Einsatz von **SubstiTUBE®** EM in die Lampenhalterung
- Sicherstellen der Konformität der umverdrahteten Leuchte für alle zutreffenden gesetzlichen und sicherheitsrechtlichen Anforderungen und technischen Normen, wie z.B. DIN VDE 0701-0702 oder 2004/108/EC
- Umverdrahtete Leuchte ist mit neuem Typenschild zu markieren

Schaltbild einer Direktverdrahtung einer umverdrahteten 2-flammigen Leuchte

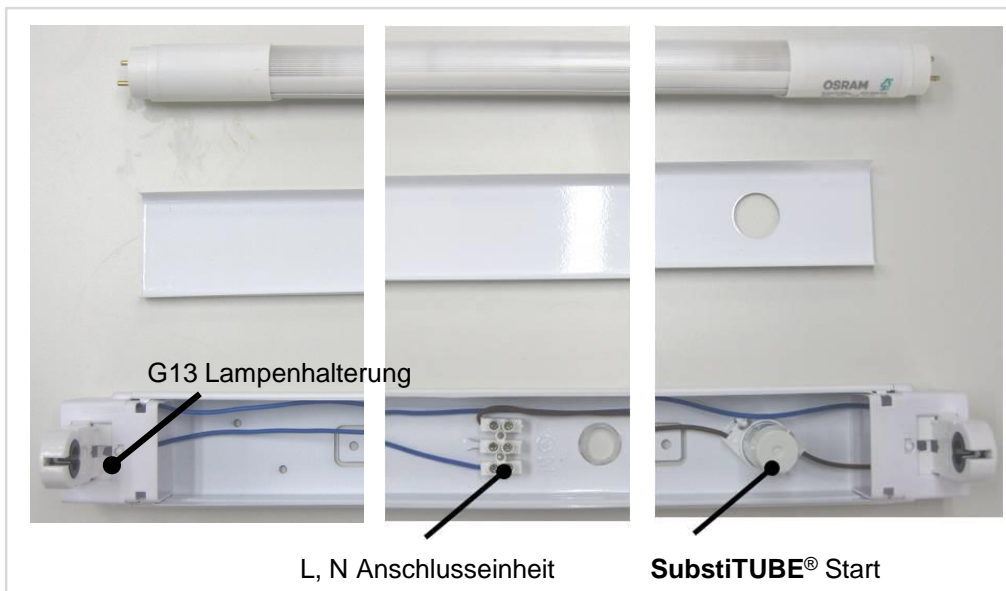


2. EM-Typen

2.2 Direktverdrahtung

2.2.2 Beispielinstallation einer Direktverdrahtung

Direktverdrahtung einer Leuchte für SubstiTUBE® EM (mit entferntem Vorschaltgerät)



Sicherstellen, dass die Umverdrahtung komplett durchgeführt und fertiggestellt wird, um Schäden, z.B. durch Kurzschluss, zu vermeiden



Beispiel für eine kombinierte Fassung für SubstiTUBE® EM + Starter



3. HF-Typen T8 und T5

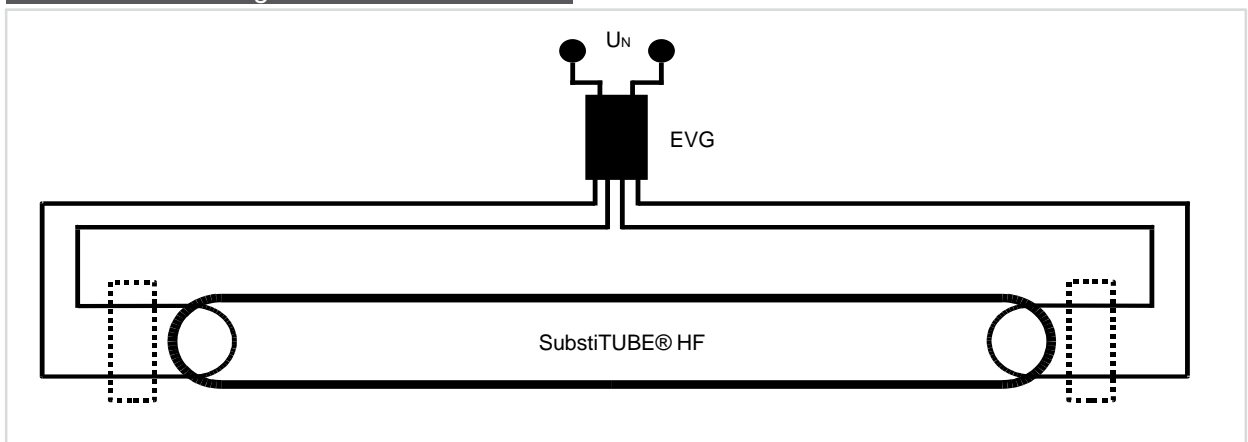
3.1 Umrüstung in EVG-Leuchten

3.1 Umrüstung in EVG-Leuchten

Um eine bestehende Leuchte mit elektrischem Vorschaltgerät auf die neueste OSRAM® HF-LED-Technologie zu bringen, muss in der Leuchte nur die Lampe ausgetauscht werden. Dadurch erfolgt keine bauliche Veränderung der Leuchte. Die **SubstiTUBE®** HF Röhre ist kompatibel mit EVGs verschiedener Markenhersteller. Für weitere Informationen ist eine Kompatibilitätsliste unter www.ledvance.de/evg-kompatibilitaet erhältlich. Der Energieverbrauch des Vorschaltgeräts ist, anders als bei umgerüsteten KVG-Leuchten, abhängig von der verwendeten Kombination.

Die Sicherheitsnorm IEC 62776 wird eingehalten.

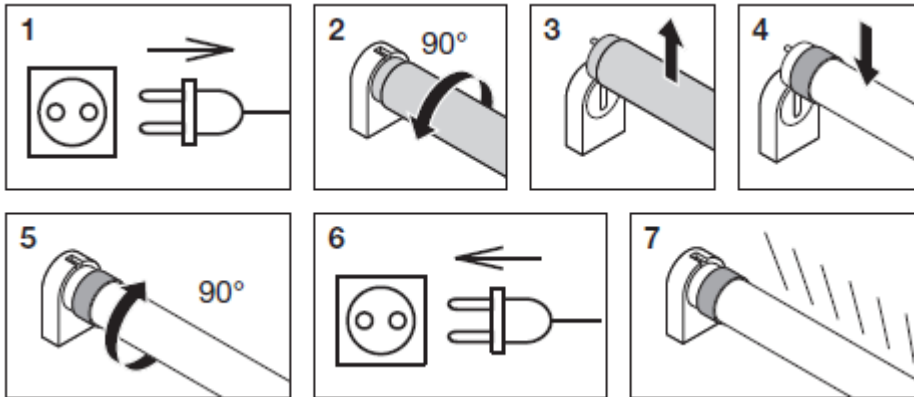
Schaltbild einer umgerüsteten EVG-Leuchte



3. HF-Typen T8 und T5

3.1 Umrüstung in EVG-Leuchten

Umrüstung in üblicher Lampenhalterung



Bitte überprüfen Sie vor der Installation die Kompatibilität des Vorschaltgerätes.
Besuchen Sie www.ledvance.de/evg-kompatibilitaet.

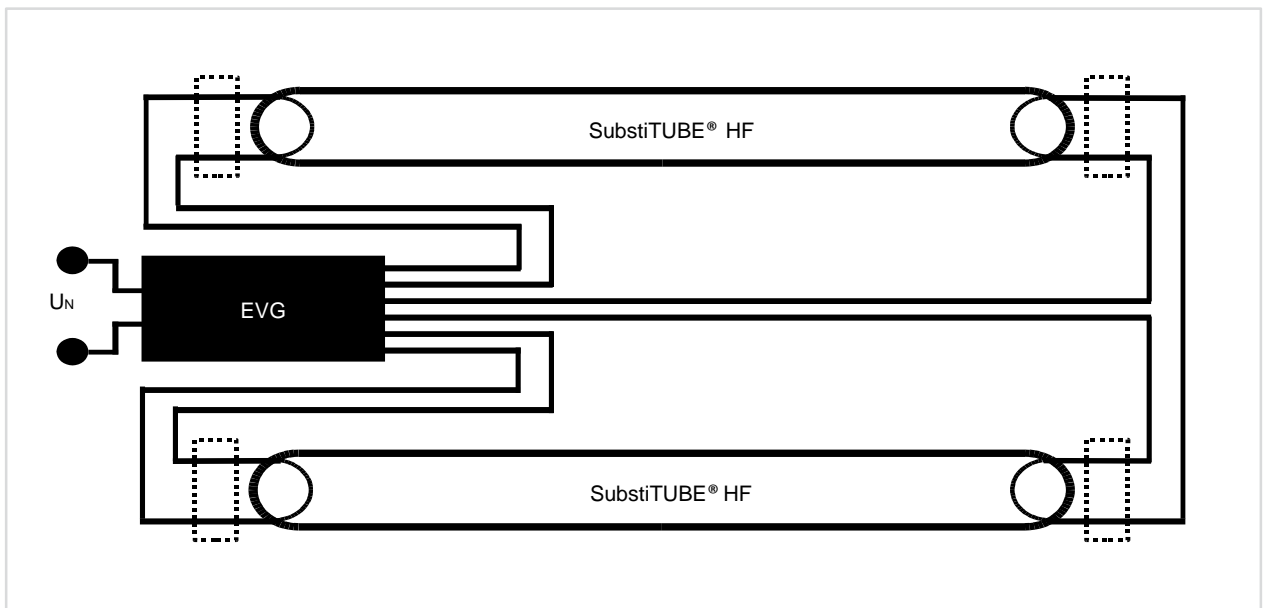
3. HF-Typen T8 und T5

3.2 Mehrflammige Leuchten

3.2 Mehrflammige Leuchten

Zweiflammige Leuchten können analog zu einflammigen Leuchten umgerüstet werden. Nur die Leuchtstofflampe muss durch **SubstiTUBE®** HF ersetzt werden. Eine beispielhafte Verdrahtung für eine Leuchte mit eingebautem OSRAM® EVG ist hier abgebildet.

Schaltbild einer umgerüsteten 2-flammigen EVG-Leuchte



Auch bei mehrflammigen EVG-Leuchten wird die Verdrahtung nicht verändert. Die neu eingesetzte **SubstiTUBE®** HF muss kompatibel mit dem installierten EVG sein.

4. Universal-Typen

4.1 Umrüstung in KVG-Leuchten

4.1 Umrüstung in KVG-Leuchten

Folgen Sie der Anleitung auf Seite 6

4.1.1 Parallele zweiflammige Leuchten

Folgen Sie der Anleitung auf Seite 7 (2.1.2)

4.2 Umrüstung in EVG-Leuchten

4.2 Umrüstung in EVG-Leuchten

Folgen Sie der Anleitung auf den Seiten 12 - 13

4.3 Direktverdrahtung

4.3 Direktverdrahtung

Folgen Sie der Anleitung auf den Seiten 9 - 11

5. AC-Typen T5

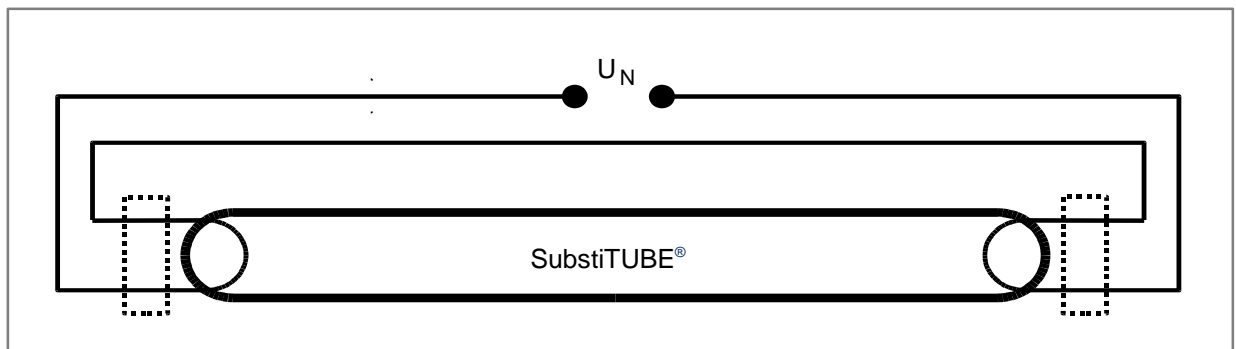
5.1 Direktverdrahtung

5.1.1 Betrieb an Netzspannung

Die **SubstiTUBE**® T5 AC kann **nur** direkt an Netzspannung bei 220-240V AC betrieben werden.

Die Leuchte ist wie unten gezeigt an beiden Seiten umzuverdrahten. So kann die **SubstiTUBE**® T5 AC in jeder Richtung der standardisierten und konformen G5-Lampenhalterung eingesetzt werden. Alle Leitungen müssen für die vorhandenen Spannungen und Schutzklassen ausgelegt sein. Für Schutzklasse I sollte üblicherweise einfach isolierter Volldraht, für Schutzklasse II doppelte Isolierung zum Einsatz kommen. Der maximale Leitungsdurchschnitt für Lampenhalter und Starter beträgt typischerweise $0,5\text{mm}^2$. In der Leuchte vorhandene Vorschaltgeräte müssen nach der Umverdrahtung entfernt werden.

Schaltbild einer direktverdrahteten Leuchte an Netzspannung



5. AC-Typen T5

5.1 Direktverdrahtung

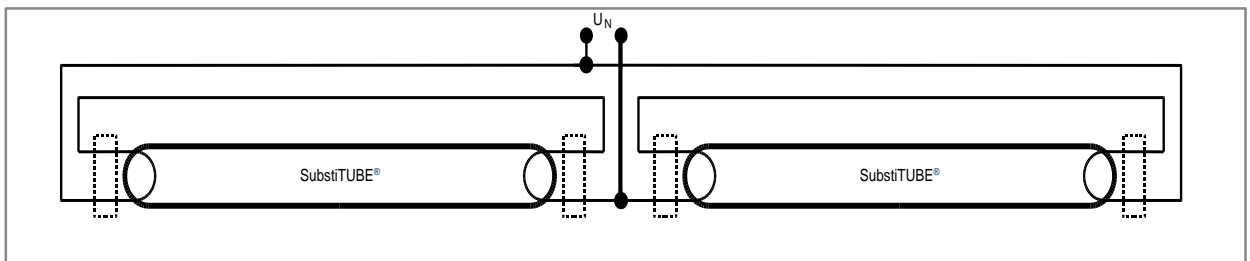
Installationsanleitung:

Hinweis: Umverdrahtung nur durch qualifiziertes Fachpersonal.

- Sicherstellen, dass die Leuchte spannungsfrei ist
- Konventionelle Leuchtstofflampe entfernen
- Kondensatoren zur Blindleistungskompensation entfernen (falls installiert), um Power Faktor zu verbessern
- Umverdrahtung der Leuchte gemäß Schaltbild auf der vorherigen Seite

- Einsatz von **SubstiTUBE®** EM in die Lampenhalterung
- Sicherstellen der Konformität der umverdrahteten Leuchte für alle zutreffenden gesetzlichen und sicherheitsrechtlichen Anforderungen und technischen Normen, wie z.B. DIN VDE 0701-0702 oder 2004/108/EC
- Umverdrahtete Leuchte ist mit neuem Typenschild zu markieren

Schaltbild einer Direktverdrahtung umverdrahteten 2-flammigen Leuchte



LEDVANCE GmbH

Parkring 29-33
85748 Garching/München
Deutschland

Telefon +49 89 6780673 100
Fax +49 89 6780673 101
Email contact@ledvance.com

www.ledvance.de

Haftungsausschluss

Alle Informationen in diesem Leitfaden wurden von LEDVANCE mit größter Sorgfalt gesammelt, ausgewertet und überprüft. LEDVANCE übernimmt jedoch keine Verantwortung für die Korrektheit und Vollständigkeit der in diesem Leitfaden enthaltenen Informationen und keine Haftung für Schäden, die durch die Verwendung oder im Vertrauen auf den Inhalt dieses Leitfadens entstehen. Die Informationen in diesem Leitfaden spiegeln den Wissensstand am Tag seiner Veröffentlichung wider