

LEDVANCE® DAMP-PROOF SIMPLES, DUPLA LONGA E CURTA “120 cm” E “60 cm”



Benefícios

- ✓ IP 65
- ✓ Material PC flexível
- ✓ Comporta tubo LED ou TRADICIONAL T5 e T8
- ✓ Base T5 e T8 inclusa

MATERIAL

PC

FLEXÍVEL

IP65



Aplicação



Depósito/Galpão



Indústria



Estacionamento



Câmara fria

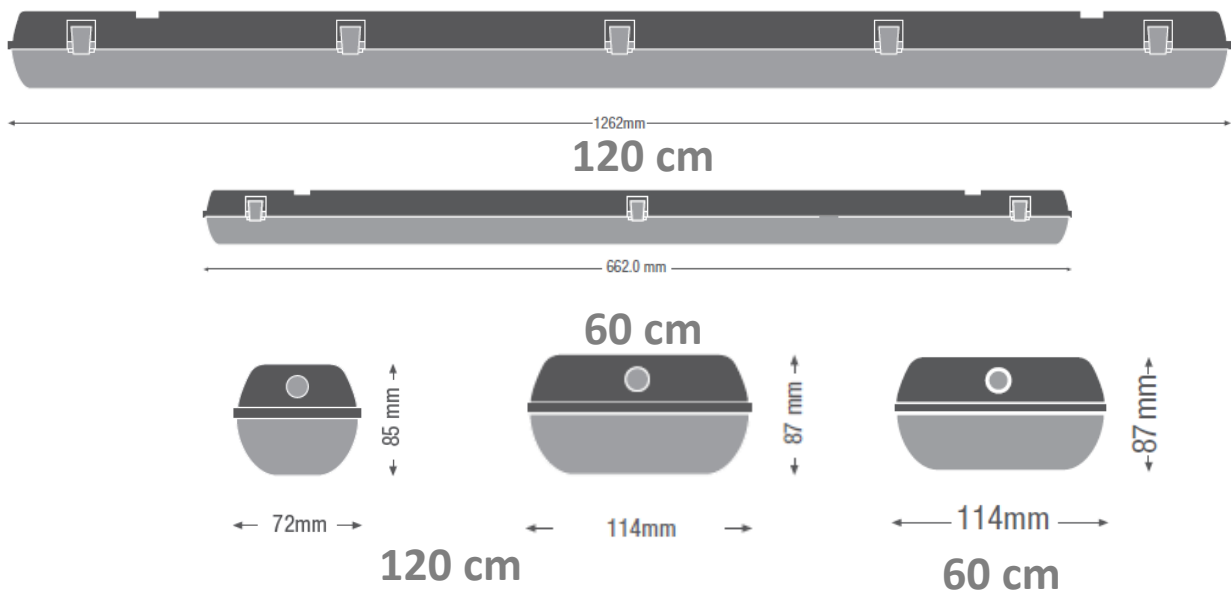


Saiba como instalar as nossas luminárias acessando o nosso canal no **Youtube LEDVANCE**.

Ficha técnica do produto

Dimensões	620x114x87 mm 1262x72x85 mm 1262x114x87mm
Grau de Proteção	IP65
Proteção contra impacto mecânico	IK07
Compatibilidade	Lâmpadas T5 e T8
Material	Base ABS / Cobertura PC

Desenho técnico



Dados logísticos

Código SAP	Descrição	EAN 10	EAN 40	Peso líquido do produto (g)
7012910	LEDVANCE DAMP-PROOF SEM TUBO	4058075800205	4058075800212	921g
7012956	LEDVANCE DAMP-PROOF SEM TUBO DUPLA	4058075800625	4058075800632	1200g
7014411	LEDVANCE DAMP-PROOF SEM TUBO DUPLA CURTA	4058075066731	4058075066748	676g

Código SAP	Dimensional EAN10 (mm)	Peso EAN 10(g)	Dimensional EAN40 (mm)	Peso EAN 40 (g)	Unidades por caixa
7012910	1270x68x63mm	1020g	1285x195x240mm	6920g	6
7012956	1270x110x63mm	1300g	1585x195x240mm	8800g	6
7014411	675x108x58mm	800g	685x195x240mm	4800g	6