

## LEDVANCE® DESK LED 5W 100-220V 4000K



### Benefícios

- ✓ Corpo flexível
- ✓ 3 tipos de intensidade luminosa ;
- ✓ (Lig/Des) Sensível ao toque

**ECONOMIA**

**80%**

**VIDA ÚTIL  
30.000h**



### Aplicação



Quarto



Sala



Escritório

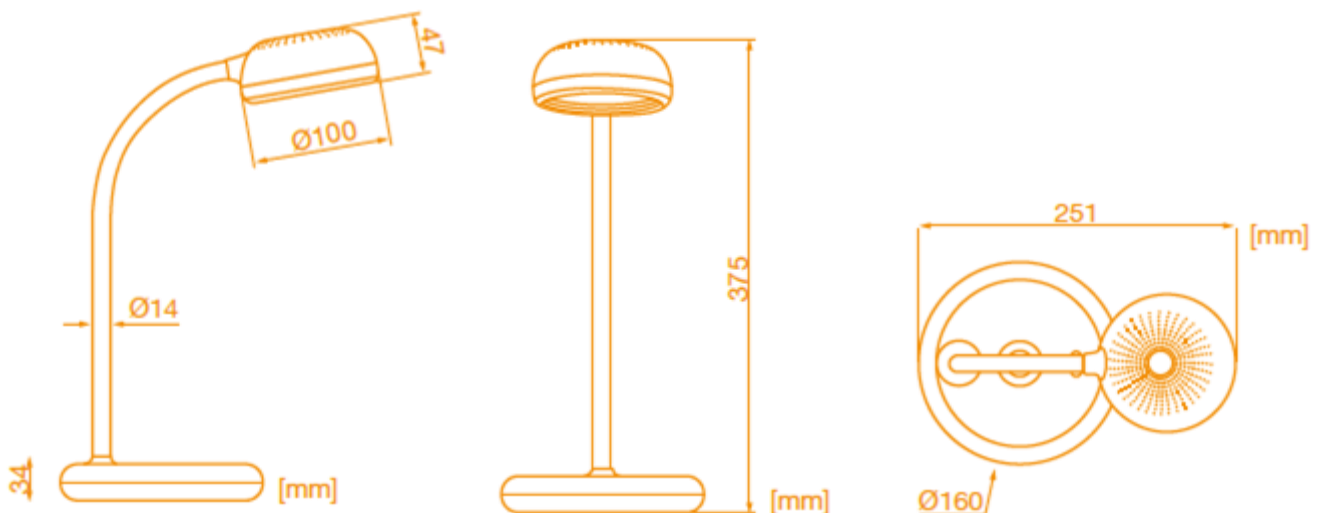


Saiba como instalar as nossas luminárias acessando o nosso canal no **Youtube LEDVANCE.**

## Ficha técnica do produto

Potência nominal	5W
Equivalência	Halopin 40W
Tensão nominal	100-240V
Fluxo luminoso	330lm
Eficiência em lm/W	66lm/W
Temperatura de cor	4000K
Índice de Reprodução de cor (IRC)	>80
Fator de Potência	0.5
Ângulo de Abertura	42°
Vida útil	30.000h
Dimerizável	Não
Grau de Proteção	IP20
Temperatura mínima e máxima de trabalho	-10~... + 40°C
Temperatura mínima e máxima de armazenagem	-20~... + 70°C
Garantia	3 anos

## Desenho técnico



## Dados logísticos

Código SAP	Descrição	EAN 10	EAN 40	Peso líquido do produto (g)
7014410	LEDVANCE DESK LED 5W/840 BIV	4058075066755	4058075066762	950

Código SAP	Dimensional EAN10 (mm)	Peso EAN 10(g)	Dimensional EAN40 (mm)	Peso EAN 40 (g)	Quantidade por caixa
7014410	170x170x320	1175	530x360x340	7800	6