




LEDVANCE

LEDVANCE® FOCOLUM 3.3W / 4.5W 100-240V 3000K



Benefícios

- ✓ Produto econômico
- ✓ Foco ajustável
- ✓ Design compacto e de fácil instalação
- ✓ Ajuste de foco em 180° 

ECONOMIA

90%

VIDA ÚTIL
25.000h



Aplicação



Ambientes
Residenciais



Corredor



Loja



Quarto



Sala



Saiba como instalar as nossas luminárias acessando o nosso canal no **Youtube LEDVANCE**.

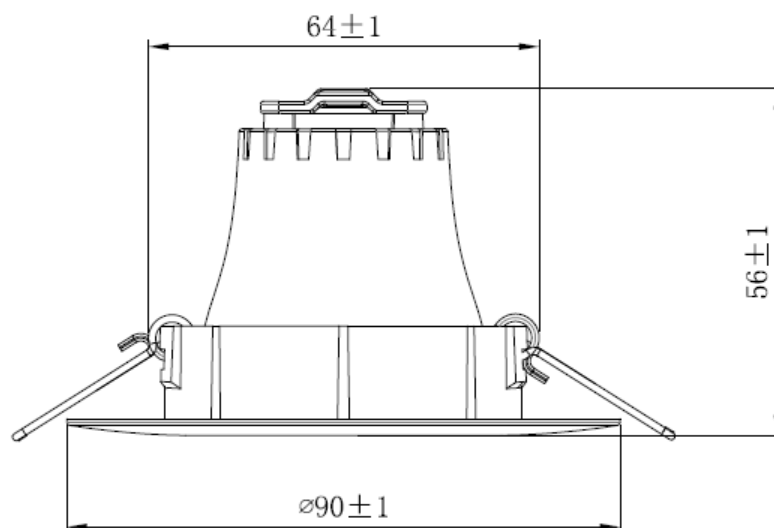
Ficha técnica do produto

Potência nominal	3.3W e 4.5W
Equivalência	3.3W – (1x Haló. de 35W) 4.5W (1x Haló. de 40W)
Tensão nominal	100-240V
Fluxo luminoso	3.3W: 270lm 4.5W: 450lm
Eficiência em lm/W	80lm/W 100lm/W
Temperatura de cor	3000K
Índice de Reprodução de cor (IRC)	>80
Fator de Potência	0.4
Ângulo de Abertura	3.3W: 36° 4.5W: 42°
Vida útil	25.000h
Dimerizável	Não
Grau de Proteção	IP20
Temperatura mínima e máxima de trabalho	-20~... + 40°C
Temperatura mínima e máxima de armazenagem	-20~... + 80°C
Garantia	3 anos

Desenho técnico

3.3W & 4.5W

REDONDO



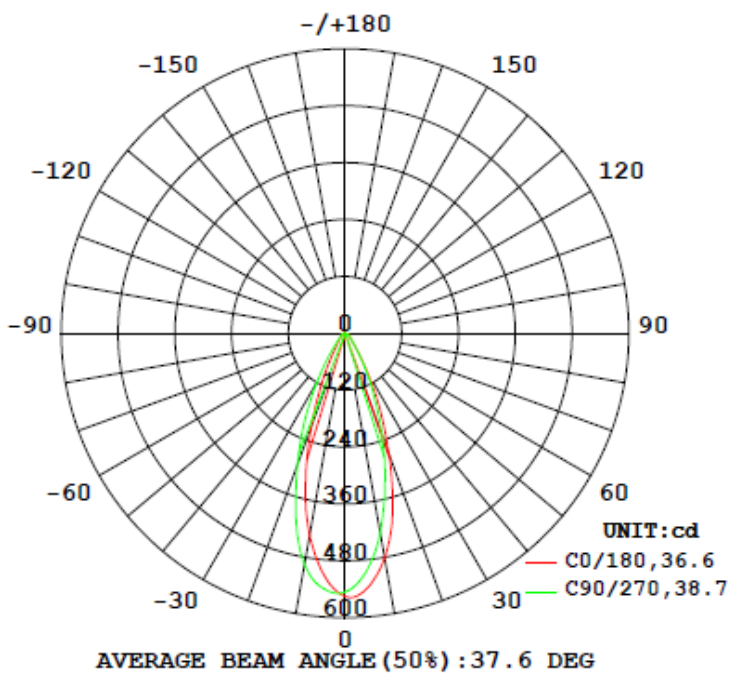
QUADRADO

Dados logísticos

Código SAP	Descrição	EAN 10	EAN 40	Peso líquido do produto (g)
7014183	LEDVANCE FOCOLUM 3.3W/830 QUADRADO BIV	4058075055735	4058075055742	63
7014184	LEDVANCE FOCOLUM 3.3W/830 REDONDO BIV	4058075055759	4058075055766	63
7014185	LEDVANCE FOCOLUM 4.5W/830 QUADRADO BIV	4058075055773	4058075055780	63
7014186	LEDVANCE FOCOLUM 4.5W/830 REDONDO BIV	4058075055797	4058075055803	63

Código SAP	Dimensional EAN10 (mm)	Peso EAN 10(g)	Dimensional EAN40 (mm)	Peso EAN 40 (g)	Quantidade por caixa
7014183	130x130x160	93	235x203x150	683	6
7014184	130x130x160	93	235x203x150	683	6
7014185	130x130x160	93	235x203x150	683	6
7014186	130x130x160	93	235x203x150	683	6

Diagrama Fotométrico



3.3W

Curva Iluminância-Distância

