


## LEDVANCE® SPOT MOLDE DICRÓICA / PAR16



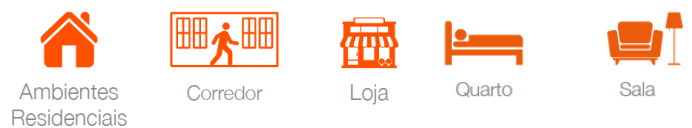
### Benefícios

- ✓ Produto com base GU10
- ✓ 20cm de fiação
- ✓ Design compacto e de fácil instalação
- ✓ Ajuste de foco em 180° 



Saiba como instalar as nossas luminárias acessando o nosso canal no **Youtube LEDVANCE**.

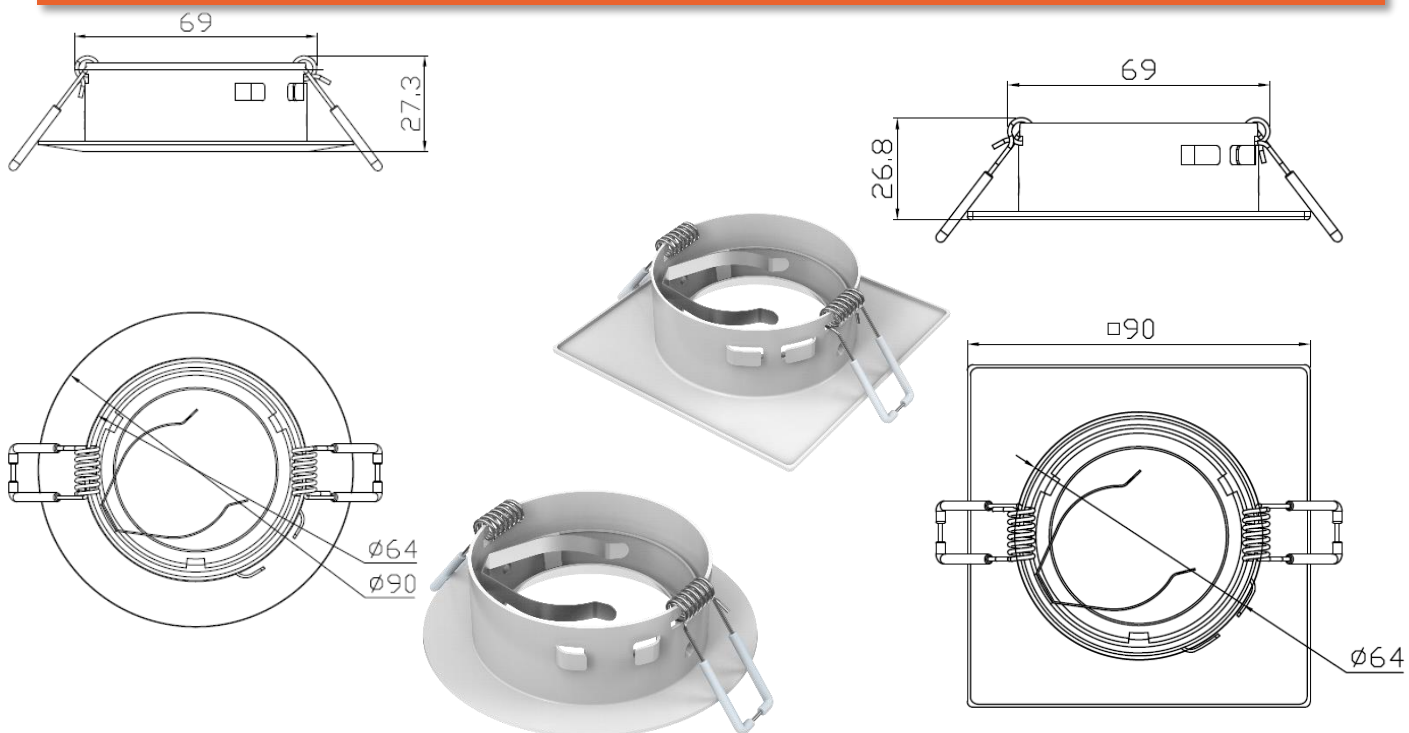
### Aplicação



## Ficha técnica do produto

Material	Aluminio
Base	GU10 + 20cm de fiação
Presilhas	Emborrachadas
Suporte para lâmpada	Com ajuste flexível
Foco	Ajustável em 180°

## Desenho técnico



## Dados logísticos

Código SAP	Descrição	EAN 10	EAN 40	Peso líquido do produto (g)
7014223	SPOT MOLDE PAR16 QUADRADO	4058075056459	4058075056466	110
7014224	SPOT MOLDE PAR16 REDONDO	4058075056473	4058075056480	110

Código SAP	Dimensional EAN10 (mm)	Peso EAN 10(g)	Dimensional EAN40 (mm)	Peso EAN 40 (g)	Quantidade por caixa
7014223	108x95x39	143	235x203x150	7558	50
7014224	95x95x39	140	235x203x150	7375	50