

LEDVANCE® STREETLIGHT 60W / 90W / 120W / 150W / 210W 90-305V 5000K

Luminario de alumbrado público elaborado con materiales de alta calidad, resistente a la lluvia y al polvo. Tiene un diseño compacto y moderno, acabado en gris. Disponible en Temperatura de color Blanca Fría (5000 K).



Aplicaciones

- Alumbrado público
- Fachadas
- Entradas principales
- Estacionamientos
- Carreteras
- Áreas públicas

Beneficios

- Hasta 70% de ahorro de energía
- Vida útil de 50 000 horas
- Garantía de 5 años
- Fácil instalación
- No requiere el uso de lámparas complementarias
- Incluye adaptador para fotocelda
- Certificación NOM



Cumple con: NOM-003-SCFI/VIGENTE



Características del producto

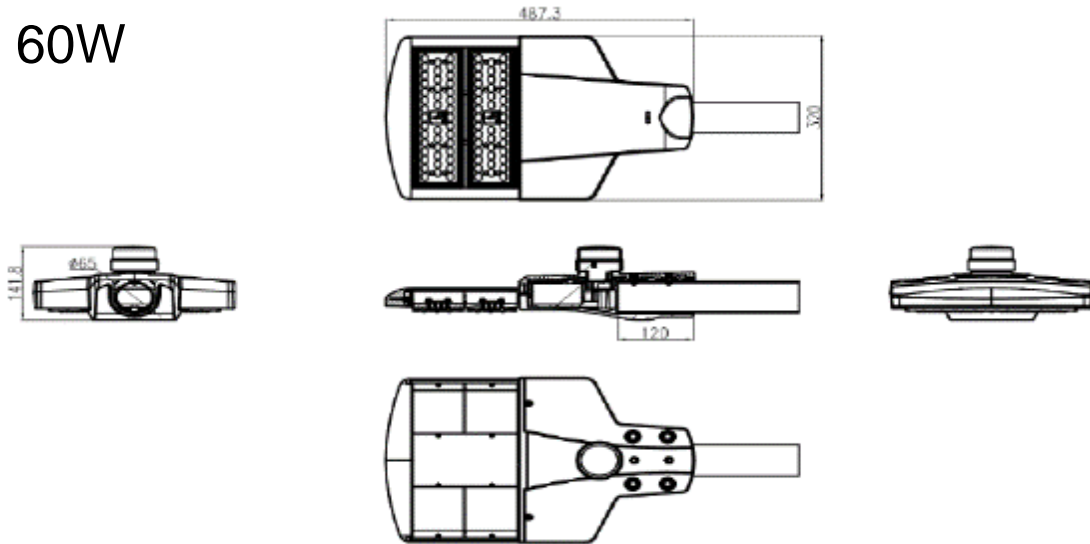
Potencia Nominal	60W / 90W / 120W / 150W / 210W
Equivalencia	(60W)1 X vapor de sodio 100W (90W)1 X vapor de sodio 150W (120W)1 X vapor de sodio 250W (150W)2 X vapor de sodio 150W (210W) 1 X vapor de sodio 400W
Tensión Nominal	90 - 305 V~
Flujo Luminoso	(60W) 6 600 lm / (90W) 9 900 lm / (120W) 13 200 lm / (150W) 16 500 lm / (210W) 23 100 lm
Eficiencia en lm/W	110 lm/W
Tipo de Curva	II C
Temperatura de Color	5000 K
IRC	>80
Ángulo de Apertura	145°
Vida Útil	50 000 h
Dimeable	NO
IP	IP66
Garantía	5 años
Protección contra Impactos Mecánicos	IK08
Mínima y Máxima Temperatura de Utilización	-30°~+50°
Mínima y Máxima Temperatura de Almacenaje	-40°~+70°
Distorsión de Armónicas	<10%
Supresor de Picos	10 kV
Factor de Potencia	1
NOTA:	No incluye fotocelda

Datos del producto

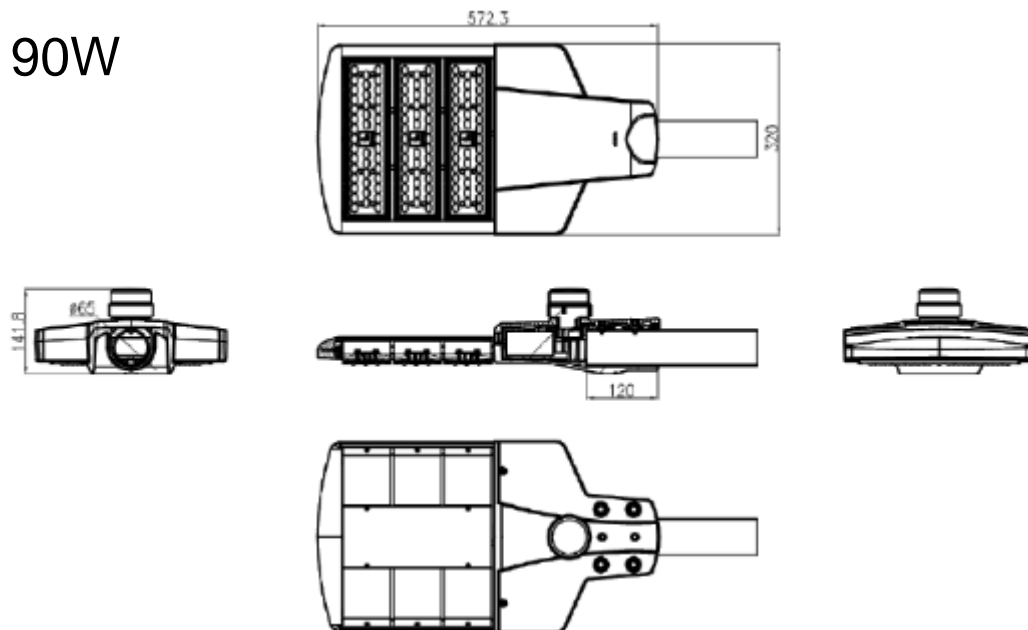
Clave	Descripción	Pieza Caja	Peso (g)	EAN 40	Dimensiones EAN40 (mm)	Peso EAN 40 (g)
86516	LEDVANCE SKY 60W/850	1	4800	4058075807006	670x303x234	5700
86425	LEDVANCE SKY 90W/850	1	6000	4058075807037	754x303x234	6900
86426	LEDVANCE SKY 120W/850	1	6800	4058075807068	804x402x234	7800
86427	LEDVANCE SKY 150W/850	1	7700	4058075807099	888x402x234	8700
86428	LEDVANCE SKY 210W/850	1	11500	4058075807150	1056x402x234	12500

Dimensiones

60W

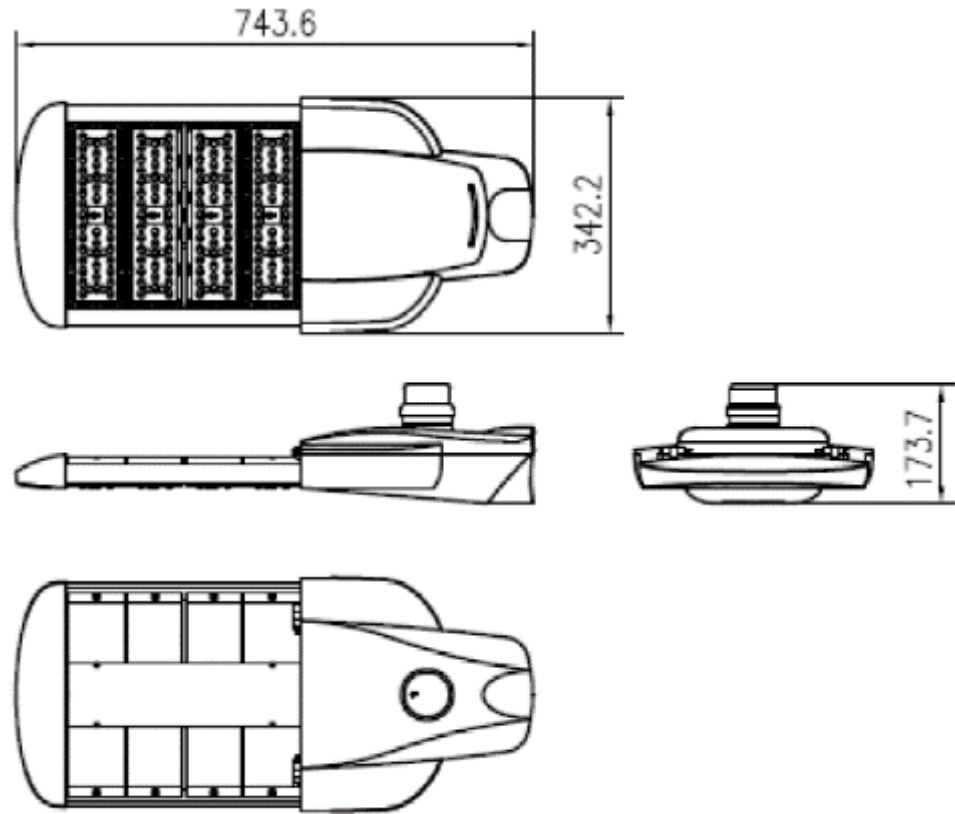


90W

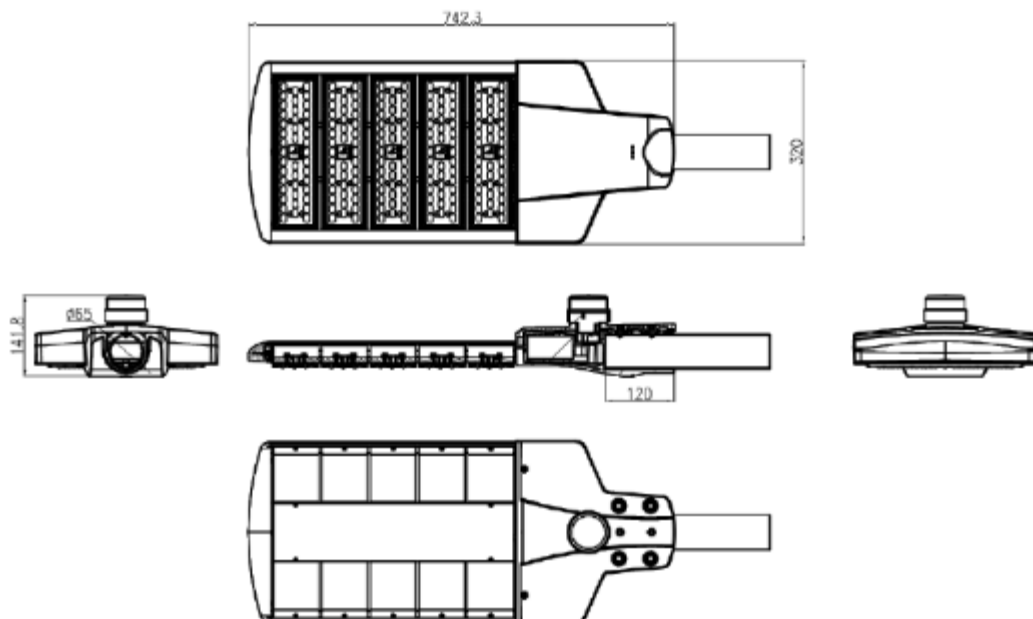


Dimensiones

120W

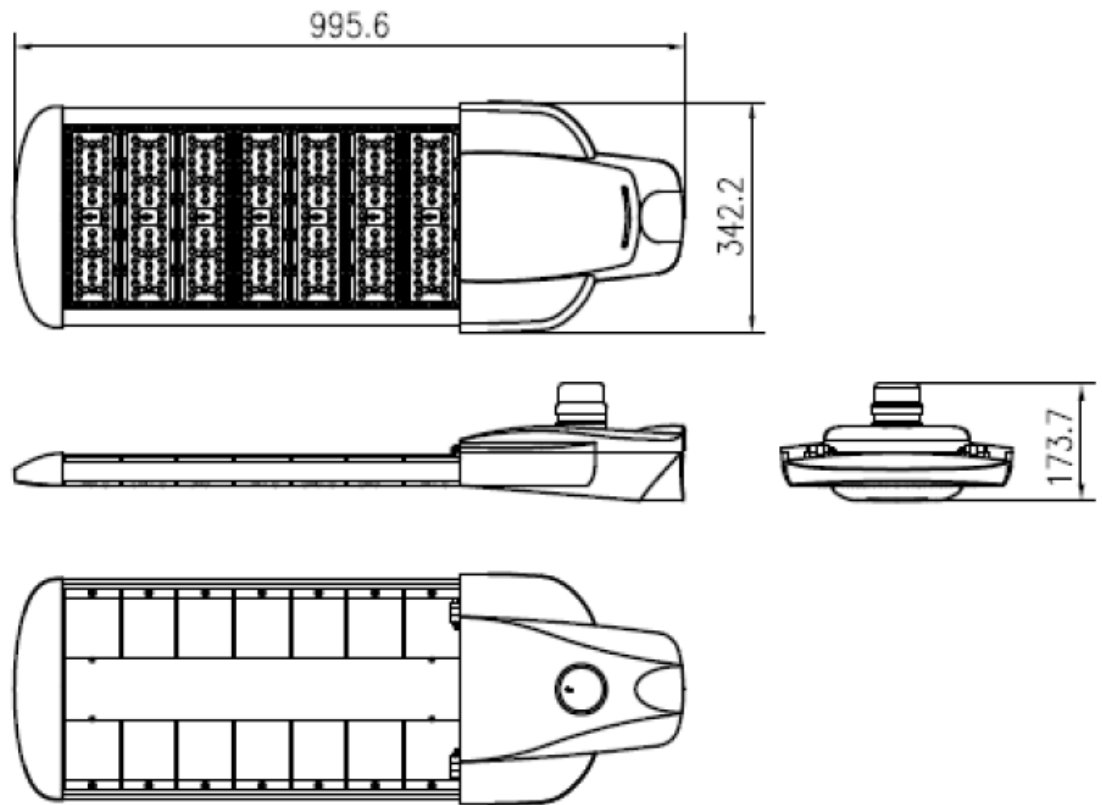


150W

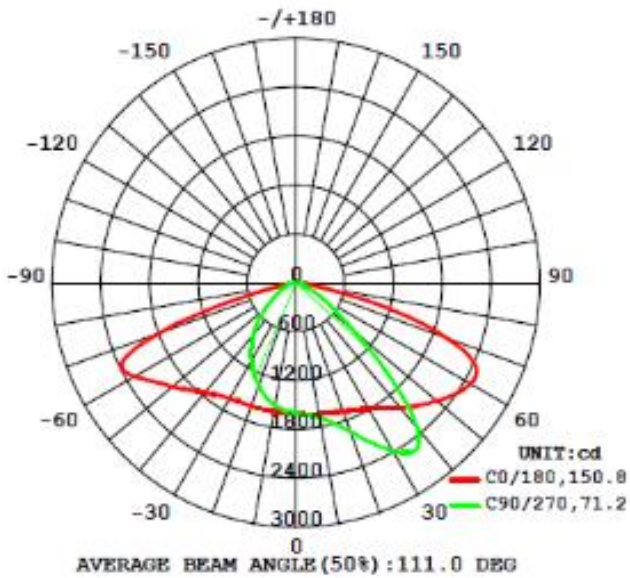


Dimensiones

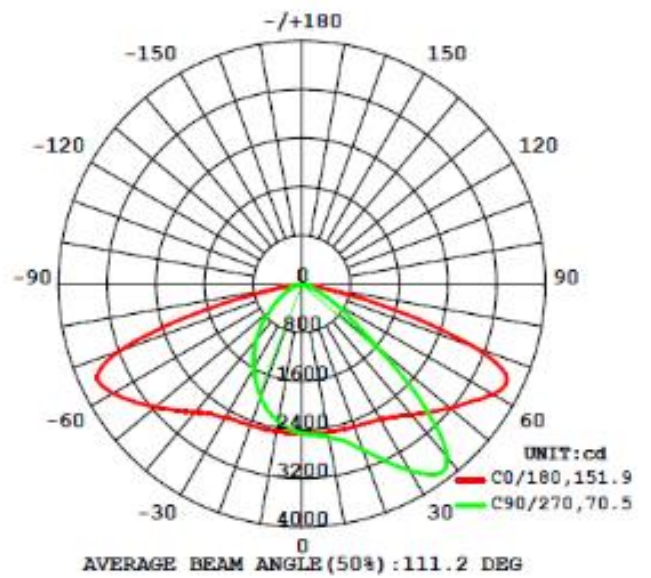
210W



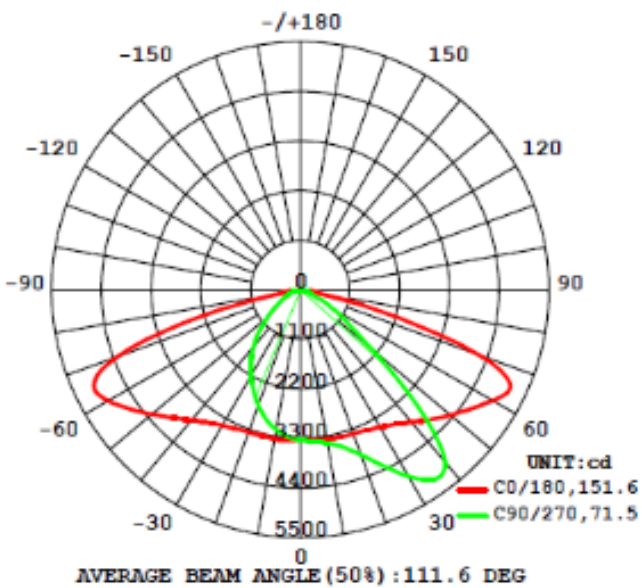
Curva de Distribución Fotométrica



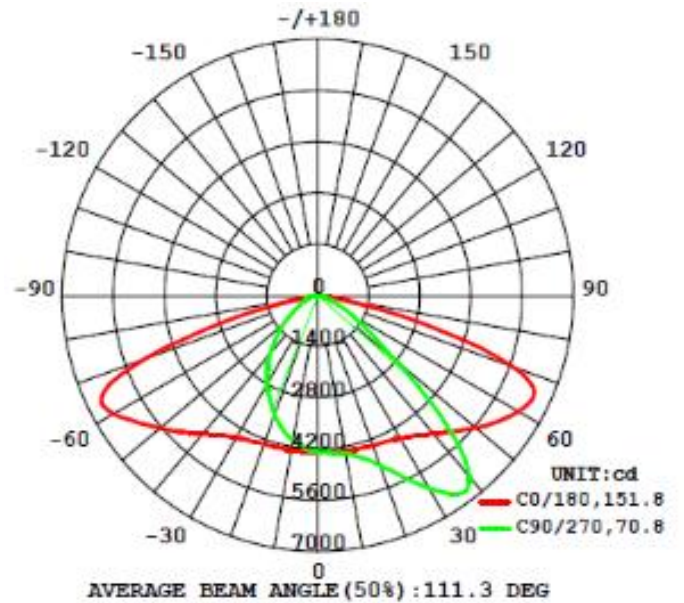
60W



90W

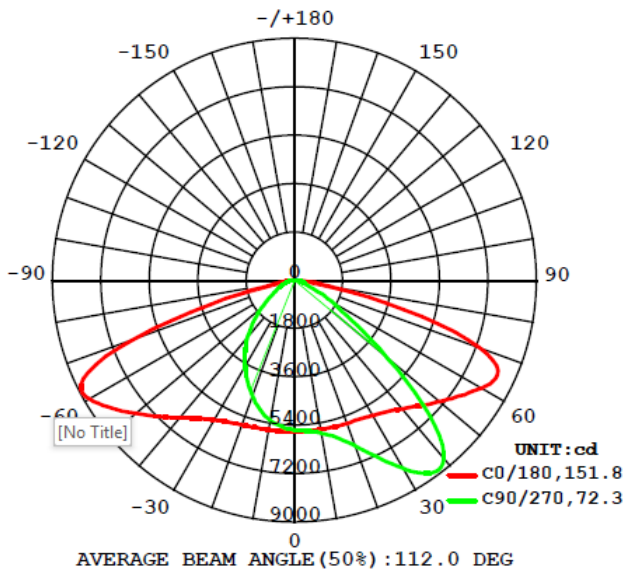


120W



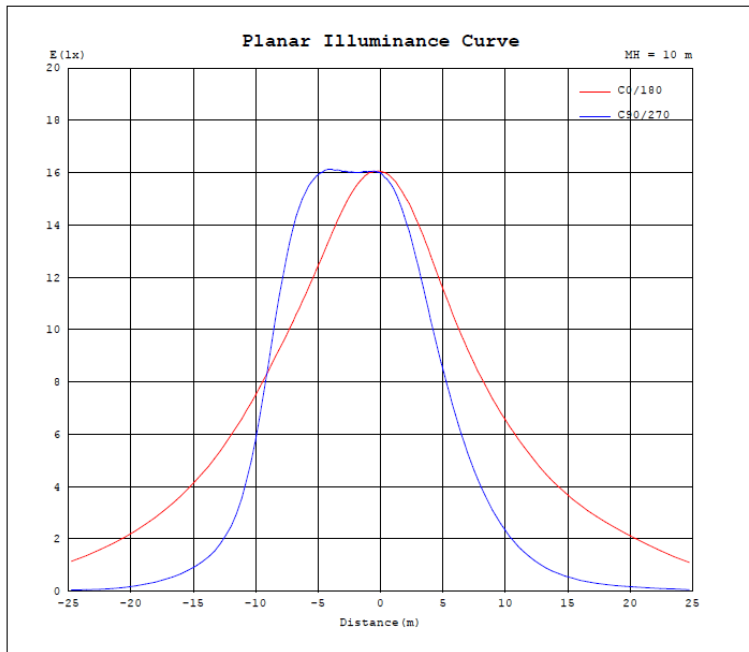
150W

Curva de Distribución Fotométrica

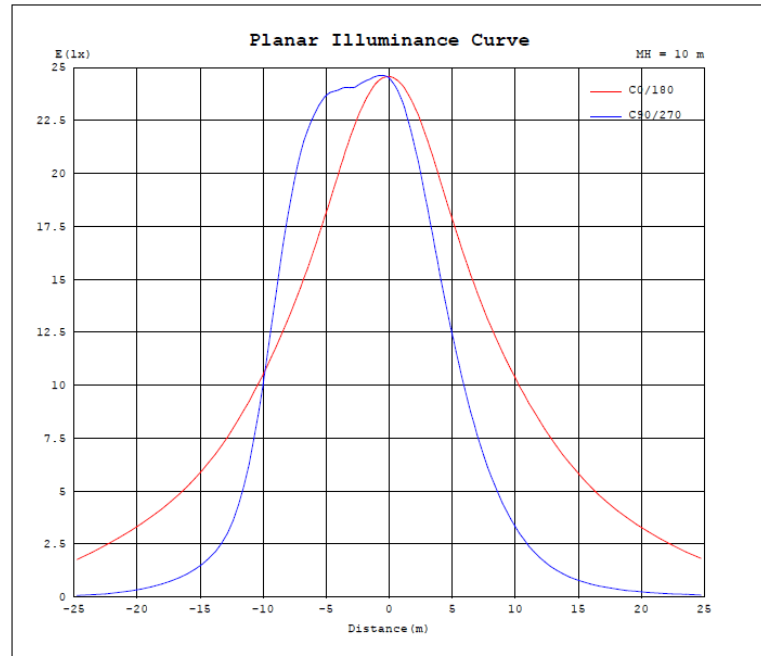


210W

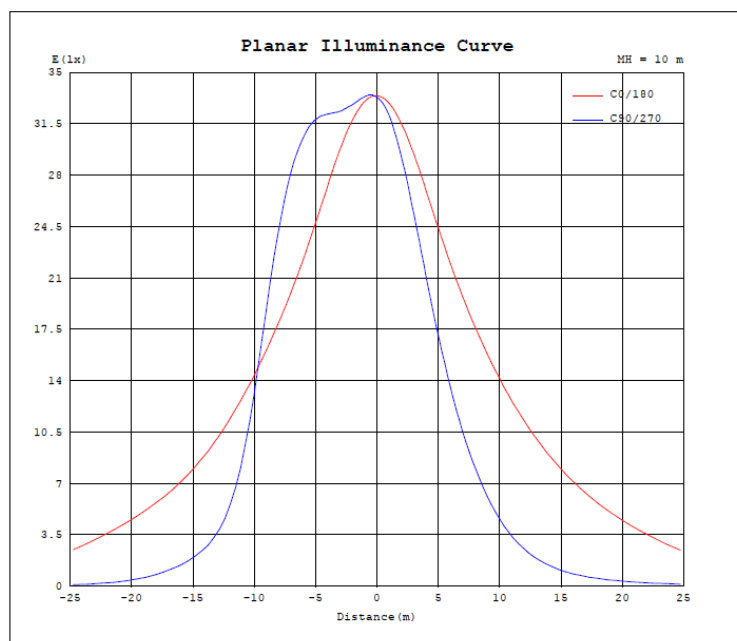
Curva de Iluminación a Distancia



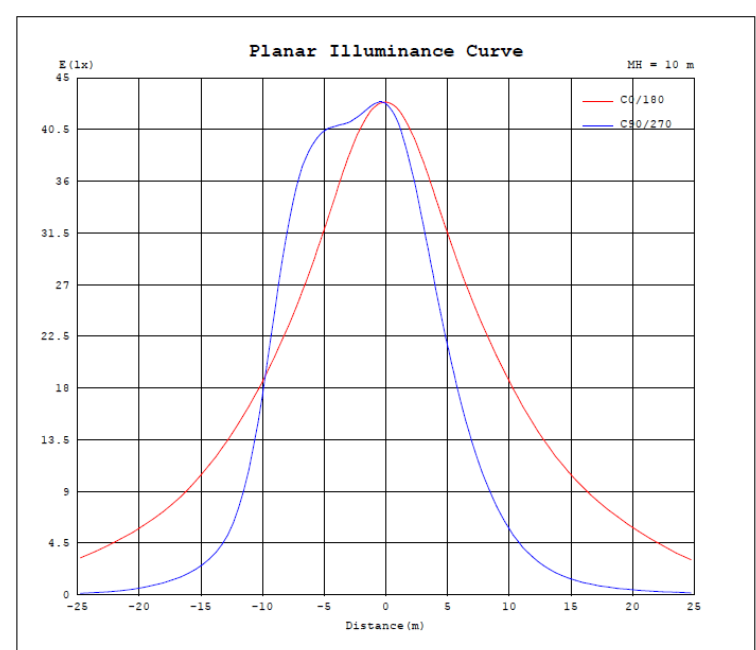
60W



90W

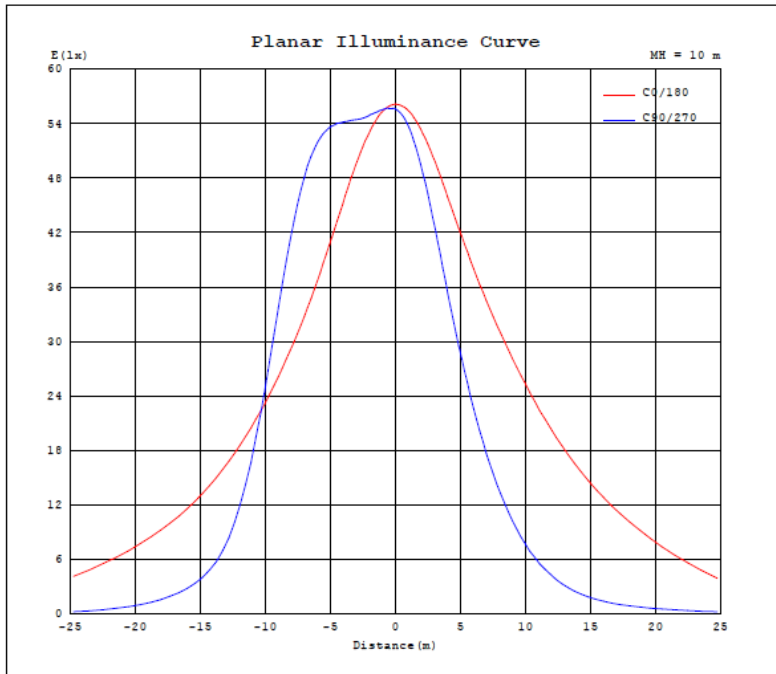


120W



150W

Curva de Iluminación a Distancia



210W