

LEDVANCE® FLOODLIGHT WHITE 10W / 30W / 50W 100-240V 3000K / 5000K

Luminario LED de alta potencia para iluminación de exteriores. Disponible en dos temperatura de color: Cálida (3000K) y Blanca Fría (5000 K)



Aplicaciones

- Uso residencial
- Fachadas
- Jardines
- Entradas principales
- Estacionamientos
- Áreas recreativas

Beneficios

- Hasta 90% de ahorro de energía
- Vida útil de 30 000 horas
- Garantía de 3 años
- LED SMD: más eficiente y exige menor disipación de calor
- Soporte rotativo 180°
- Difusor antirreflejante con vidrio templado
- Driver integrado
- Fácil instalación
- No requiere el uso de lámparas complementarias
- Certificación NOM



Cumple con: NOM-003-SCFI/VIGENTE



LUZ CÁLIDA / WARM LIGHT
3000K



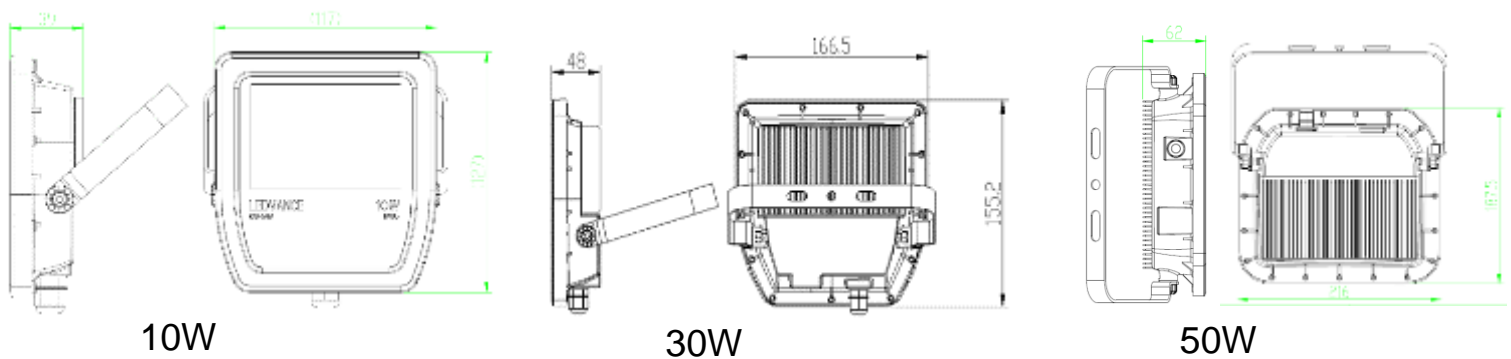
LUZ FRÍA / COLD LIGHT
5000K



Características del producto

Potencia Nominal	10W / 30W / 50W
Tensión Nominal	100 - 240 V~
Flujo Luminoso	(10W) 800 lm / (30W) 2 700 lm / (50W) 4 500 lm
Temperatura de Color	3000 K / 5000 K
IRC	>80
Ángulo de Apertura	100°
Vida Útil	30 000 h
Dimeable	NO
IP	IP65
Garantía	3 años

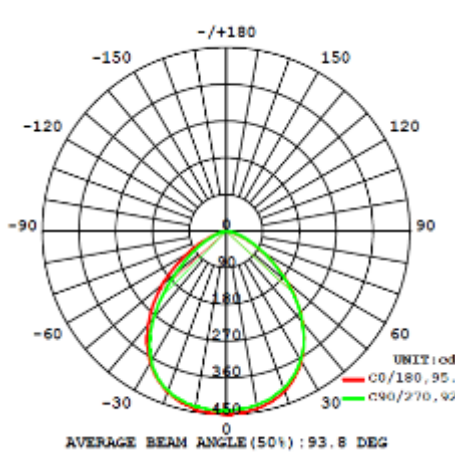
Dimensiones



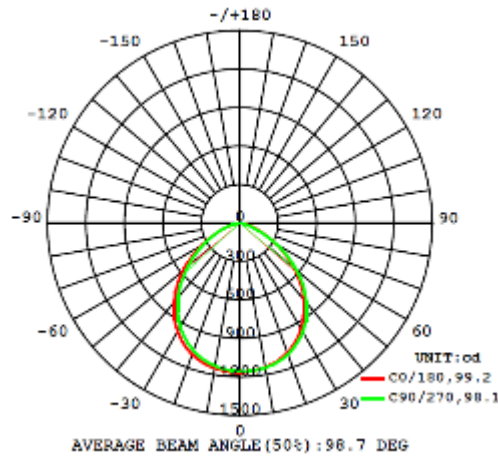
Datos del producto

Clave	Descripción	Pieza Caja	Peso (g)	EAN 10	Dimensiones EAN10 (mm)	Peso EAN 10 (g)	EAN 40	Dimensiones EAN40 (mm)	Peso EAN 40 (g)
85291	LEDVANCE FLOODLIGHT/B 10W/830	28	400	4058075806702	130.3X44.3X167.3	430	4058075806955	338X290X360	12500
85292	LEDVANCE FLOODLIGHT/B 10W/850	28	400	4058075806719	130.3X44.3X167.3	430	4058075806962	338X290X360	12500
85293	LEDVANCE FLOODLIGHT/B 30W/830	28	670	4058075800465	182.3X54.3X192.3	720	4058075800472	412X392X410	21800
85294	LEDVANCE FLOODLIGHT/B 30W/850	10	670	4058075800489	182.3X54.3X192.3	720	4058075800496	412X392X410	21800
85295	LEDVANCE FLOODLIGHT/B 50W/830	24	1220	4058075806726	231.3X64.3X216.6	1297	4058075806979	484X421X459	33900
85296	LEDVANCE FLOODLIGHT/B 50W/850	10	1220	4058075806733	231.3X64.3X216.6	1297	4058075806733	484X421X459	33900

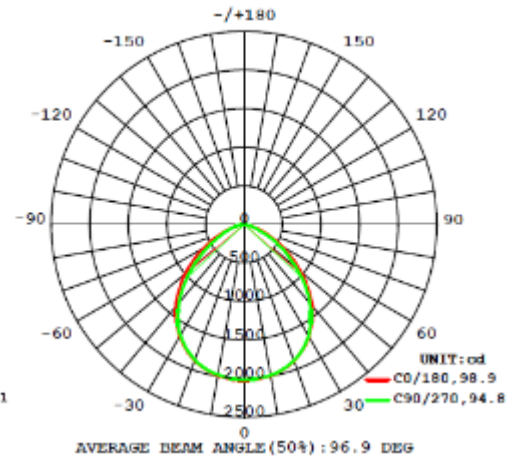
Curvas de Distribución Fotométrica



10W



30W



50W

Curvas de Iluminación a Distancia

Flux out: 670.8 lm

Height	Eavg, Emax	Angle: 91.59deg	Diameter
1m	199.1, 449.6lx		205.62cm
2m	49.78, 112.4lx		411.25cm
3m	22.12, 49.96lx		616.87cm
4m	12.44, 28.10lx		822.50cm
5m	7.965, 17.99lx		1028.12cm
6m	5.531, 12.49lx		1233.75cm
7m	4.064, 9.17lx		1439.37cm
8m	3.111, 7.02lx		1645.00cm
9m	2.458, 5.55lx		1850.62cm
10m	1.991, 4.49lx		2056.25cm

10W

Flux out: 1921 lm

Height	Eavg, Emax	Angle: 97.85deg	Diameter
1m	462.0, 1165lx		229.45cm
2m	115.5, 291.2lx		458.90cm
3m	51.33, 129.4lx		688.34cm
4m	28.88, 72.79lx		917.79cm
5m	18.48, 46.59lx		1147.24cm
6m	12.83, 32.35lx		1376.69cm
7m	9.429, 23.77lx		1606.14cm
8m	7.219, 18.20lx		1835.59cm
9m	5.704, 14.38lx		2065.03cm
10m	4.620, 11.65lx		2294.48cm

30W

Flux out: 3248 lm

Height	Eavg, Emax	Angle: 94.61deg	Diameter
1m	838.1, 2020lx		216.77cm
2m	209.5, 505.0lx		433.53cm
3m	93.12, 224.4lx		650.30cm
4m	52.38, 126.2lx		867.06cm
5m	33.52, 80.79lx		1083.83cm
6m	23.28, 56.11lx		1300.59cm
7m	17.10, 41.22lx		1517.36cm
8m	13.09, 31.56lx		1734.13cm
9m	10.35, 24.94lx		1950.89cm
10m	8.381, 20.20lx		2167.66cm

50W