



LEDVANCE® INSERT 18W 100-240V 3000K/4000K/6500K



Beneficios

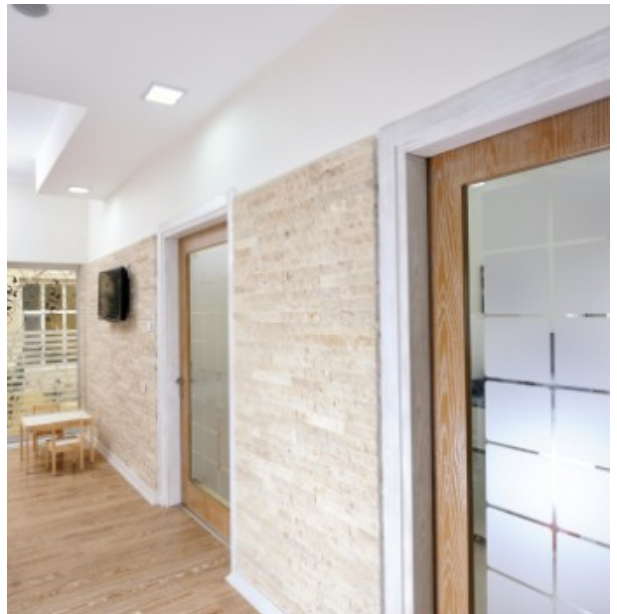
- ✓ Diseño compacto y marco reducido
- ✓ Driver Plug & Play
- ✓ Clips cubiertos de goma con resortes flexibles
- ✓ Fácil instalación
- ✓ Certificación NOM



Cumple con: NOM-003-SCFI-VIGENTE

ECONOMÍA
40%

VIDA ÚTIL
30 000 hrs



Aprende a instalar las luminarias LEDVANCE
¡Es muy fácil!

Aplicaciones



Pasillos



Baño



Cocina



Despensa



Oficinas



Cochera



Cuarto de Lavado



Recámara

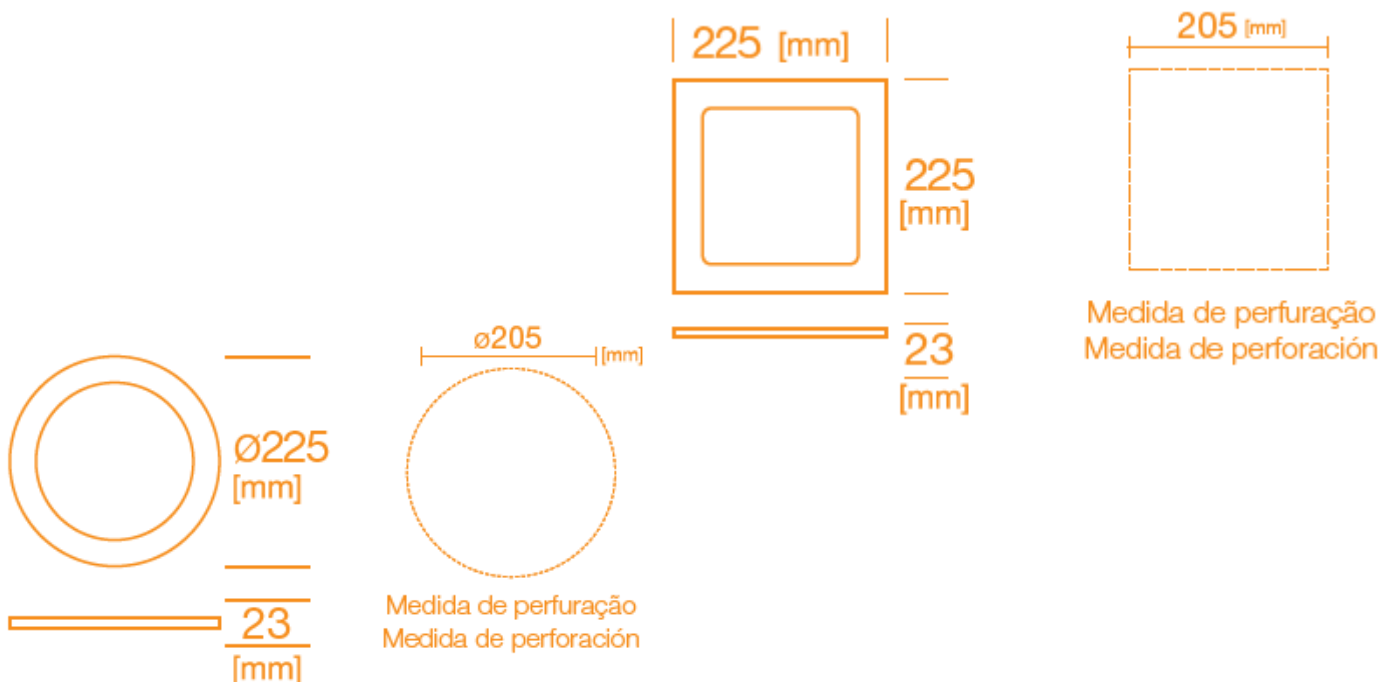


Sala

Características del Producto

Potencia Nominal	18W
Equivalencia	2x CFLi DSTAR T3 de 20W
Tensión Nominal	100-240V
Flujo Luminoso	1 500 lm
Eficiencia en lm/W	80 lm/W
Temperatura de Color	3000K / 4000K / 6500K
Índice de Reproducción de Color (IRC)	>80
Factor de Potencia	0.5
Ángulo de Apertura	120°+/-5°
Vida útil	30 000h
Atenuable	No
Grado de Protección	IP20
Garantía	3 años
Mínima y Máxima Temperatura de Utilización	-10~... + 40°C
Mínima y Máxima Temperatura de Almacenaje	-20~... + 70°C

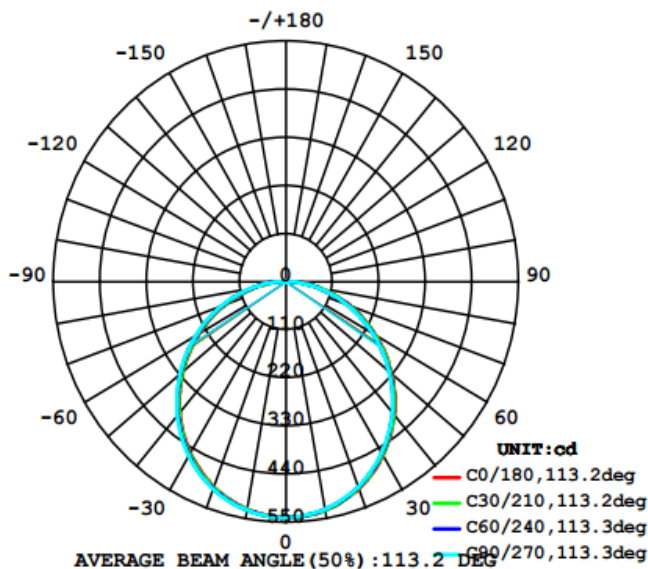
Dimensiones



Datos del Producto

Clave	Descripción	Pieza Caja	Peso (g)	EAN 10	Dimensiones EAN10 (mm)	Peso EAN 10 (g)	EAN 40	Dimensiones EAN40 (mm)	Peso EAN 40 (g)
86448	LEDVANCE INSERT SQ 18W/830	10	423.5	4058075055933	229x264x47	528	4058075055940	476x245x278	5680
86449	LEDVANCE INSERT SQ 18W/840	10	423.5	4058075055957	229x264x47	528	4058075055964	476x245x278	5680
86450	LEDVANCE INSERT SQ 18W/865	10	423.5	4058075055971	229x264x47	528	4058075055988	476x245x278	5680
86451	LEDVANCE INSERT RND 18W/830	10	332.3	4058075055995	227x228x47	429	4058075056008	476x245x242	4640
86452	LEDVANCE INSERT RND 18W/840	10	332.3	4058075056015	227x228x47	429	4058075056022	476x245x242	4640
86453	LEDVANCE INSERT RND 18W/865	10	332.3	4058075056039	227x228x47	429	4058075056046	476x245x242	4640

Diagrama Fotométrico



Curva Iluminación-Distancia

