

FICHA TÉCNICA DE PRODUCTO LED SUPERSTAR CLASSIC B



Áreas de Aplicación

- Uso doméstico decorativo
- Ideal para candelas y candelabros
- Uso interno

Características y Beneficios

- Até 90% de ahorro de energia*
- Vida útil de 15.000h
- Garantia de 3 anos
- Bases E14 e E27

ECONOMIA

90%

**VIDA ÚTIL
15.000h**



*Comparado com uma lâmpada incandescente

Ficha técnica de producto

Modelo	VELA FOSCA	VELA FOSCA	VELA CHAMA	VELA CHAMA	VELA CLARA
	E27	E14	E27	E14	E14
Potencia nominal	3,5W	3,5W	3,5W	3,5W	3,5W
Equivalencia	25W	25W	25W	25W	25W
Tensión nominal	100-240V	100-240V	100-240V	100-240V	100-240V
Flujo luminoso	200 lm	200 lm	260 lm	260 lm	260 lm
Temperatura de color	3000K	3000K	3000K	3000K	3000K
Índice de Reproducción de color (IRC)	> 80	> 80	> 80	> 80	> 80
Factor de potencia	≥ 0.5	≥ 0.5	≥ 0.5	≥ 0.5	≥ 0.5
Tipo de base	E27	E14	E27	E14	E14
Vida útil	15.000h	15.000h	15.000h	15.000h	15.000h
Dim Atenuable	No	No	No	No	No
Garantía	3 años	3 años	3 años	3 años	3 años

Fotos de producto

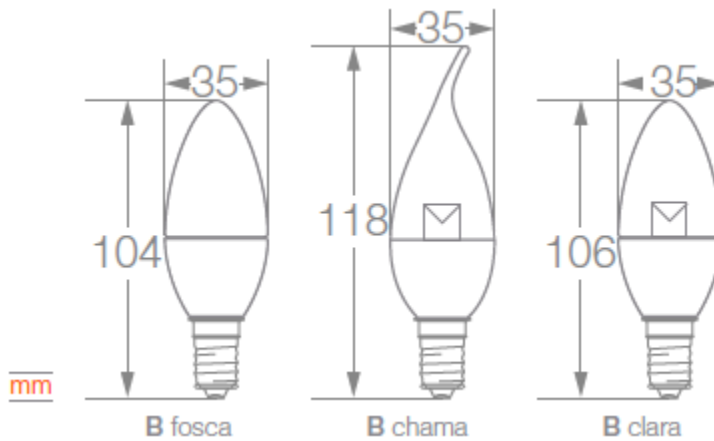


FOSCA

LLAMA

CLARA

Desenho técnico



Datos logísticos

Código SAP	Descripción	EAN 10	EAN 40	Peso do produto (g)
7014009	LED VELA FO 3.5W 3000K 200lm BIV E27 G2	4058075821255	4058075821262	32
7013979	LED VELA FO 3.5W 3000K 200lm BIV E14 G2	4058075821231	4058075821248	32
7014021	LED VELA CH 3.5W 3000K 260lm BIV E27 G2	4058075821293	4058075821309	36
7014020	LED VELA CH 3.5W 3000K 260lm BIV E14 G2	4058075821279	4058075821286	37
7014163	LED VELA CL 3.5W 3000K 260lm BIV E14 G2	4058075053724	4058075053731	36

Código SAP	Dimensional EAN10 (mm)	Peso EAN10 (g)	Dimensional EAN40 (mm)	Peso EAN40 (g)	Cantidad por caja
7014009	190 X 140 X 35	52	515 X 159 X 205	939	12x1
7013979	190 X 140 X 35	52,5	515 X 159 X 205	945	12x1
7014021	190 X 140 X 40	56,7	515 X 159 X 205	996	12x1
7014020	190 X 140 X 40	57	515 X 159 X 205	999	12x1
7014163	190 X 140 X 35	56,2	515 X 159 X 205	990	12x1