

FICHA TÉCNICA DE PRODUCTO LED SUPERSTAR PAR30



ECONOMIA

90%

**VIDA ÚTIL
25.000h**

Áreas de Aplicación

- Ideal para aplicaciones residenciales y comerciales
- Galerías , Hoteles
- Puntos de venta , centros comerciales
- Fuente de luz direccional

Características y beneficios

- Hasta 90% de ahorro de consumo de energía.*
- Sin radiación UV y radiación infrarroja en el haz de luz
- Robusta contra vibraciones



*Quando comparado com uma lâmpara halógena

Ficha técnica de producto

Potencia nominal	9.5W
Equivalencia	70W
Tensión nominal	100-240 V
Flujo luminoso	875 lm
Temperatura de color	3.000K
Angulo de apertura	25°
Intensidad luminosa	4.000 cd
Índice de Reproducción de color (IRC)	> 80
Factor de potencia	≥ 0.8
Vida útil	25.000 h
Dim Atenuable	No
Garantía	3 años

Diseño técnico

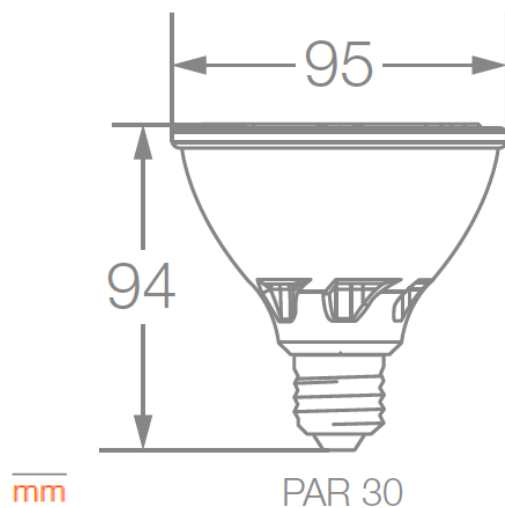
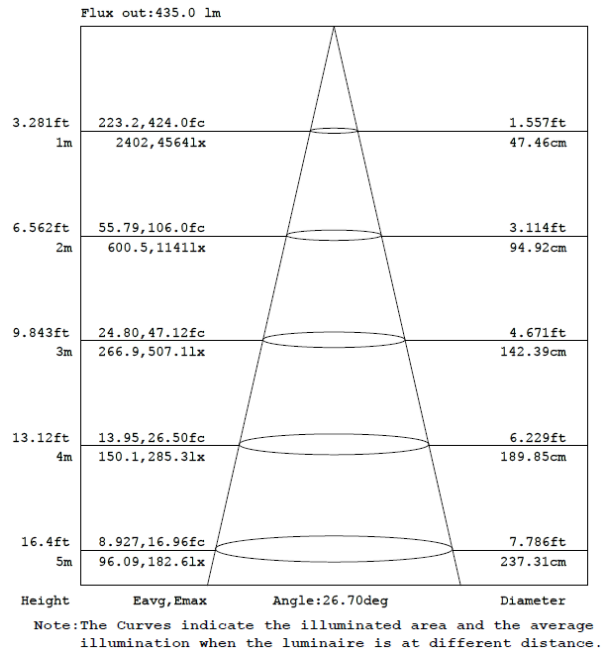
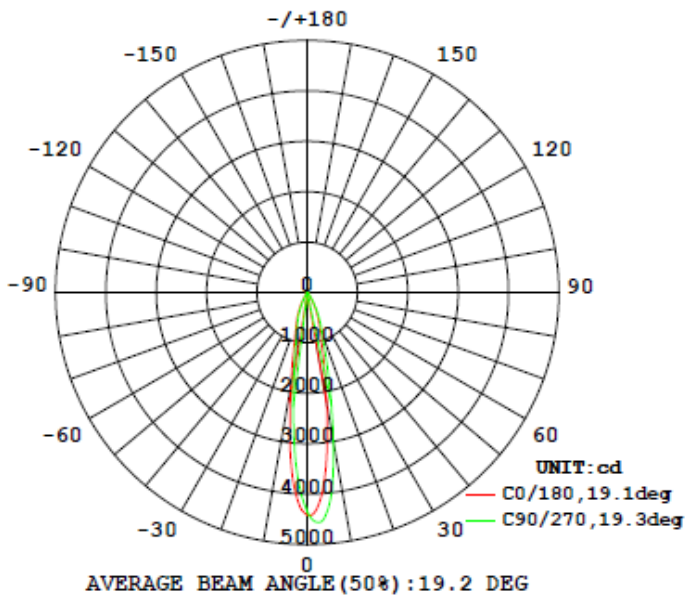


Diagrama Fotométrico

I Curva de iluminación-distancia



PAR30

Datos logísticos

Código SAP	Descripción	EAN10	EAN40	Peso do produto (g)
7013839	LED PAR30 9.5W 3000K 875lm BIV E27 G2	4058075814219	4058075814226	135

Código SAP	Dimensiones EAN10 (mm)	Peso EAN10 (g)	Dimensiones EAN40 (mm)	Peso EAN40 (g)	Cantidad por caja
7013839	85 X 85 X 105	165	370 X 280 X 115	2195	12x1