

FICHA TÉCNICA DE PRODUCTO

LED SUPERSTAR PAR38



ECONOMIA

90%

VIDA ÚTIL
25.000h

Áreas de Aplicación

- Centros comerciales
- Galerías
- Hoteles
- Puntos de venta showrooms
- Fuente de luz direccional

Características y beneficios

- Hasta 90% de ahorro de consumo de energía.*
- Robusta contra vibraciones
- Sin radiación UV y radiación infrarroja en el haz de luz
- LED COB



*Comparado com uma lâmpara halógena

Ficha técnica de producto

Potencia nominal	15W
Equivalencia	100W
Tensión nominal	100-240V
Flujo luminoso	1400 lm
Temperatura de color	3.000K
Angulo de apertura	25°
Intensidad luminosa	6.000 cd
Índice de Reproducción de color (IRC)	> 80
Factor de potencia	≥ 0.7
Vida útil	25.000h
Dim Atenuable	No
Garantía	3 años

Diseño técnico

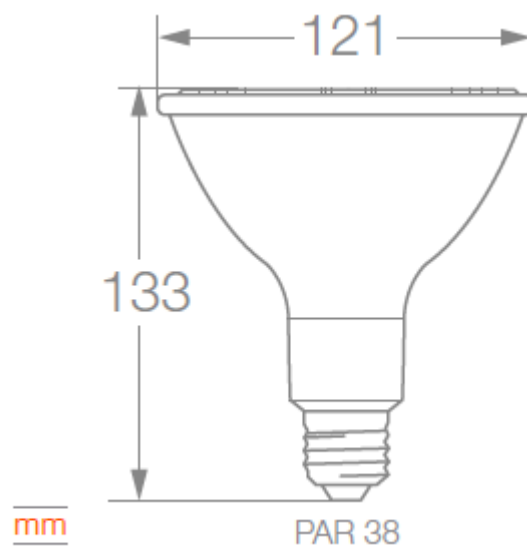
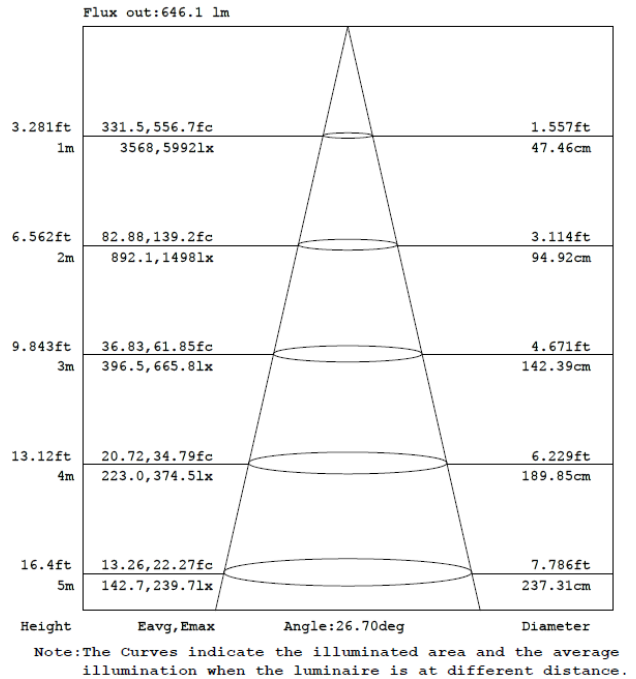
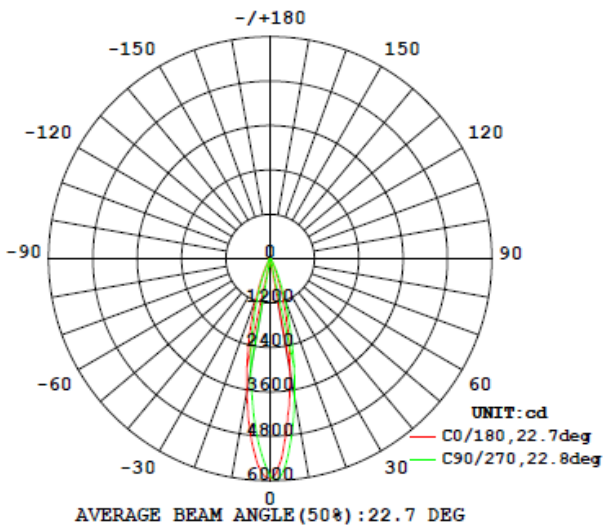


Diagrama Fotométrico

I Curva de iluminación-distancia



PAR38

Datos logísticos

Código SAP	Descripción	EAN10	EAN40	Peso do produto (g)
7013840	LED PAR38 15W 3000K 1400lm BIV E27 G2	4058075814257	4058075814264	350

Código SAP	Dimensiones EAN10 (mm)	Peso EAN10 (g)	Dimensiones EAN40 (mm)	Peso EAN40 (g)	Cantidad por caja
7013840	123 X 117 X 163	425	498 X 398 X 188	5775	12x1