

LED SUPERSTAR CLASSIC B10

Familia de Lámparas LED Integradas tipo vela



La línea de lámparas LED SUPERSTAR CLASSIC B10 brindan un desempeño excepcional, con una vida útil de 15 000 hrs manteniendo en un 70% su flujo luminoso, garantiza años de servicio y reducción de costes de mantenimiento y energía.

Las lámparas LED SUPERSTAR CLASSIC B10 son amigables con el medio ambiente. No contienen mercurio, plomo u otros materiales peligrosos. No emiten radiación UV o IR. Ideales reemplazos de lámparas tradicionales incandescentes tipo velas, ofrecen un 90% de ahorro energético contra este tipo de lámparas.

Beneficios

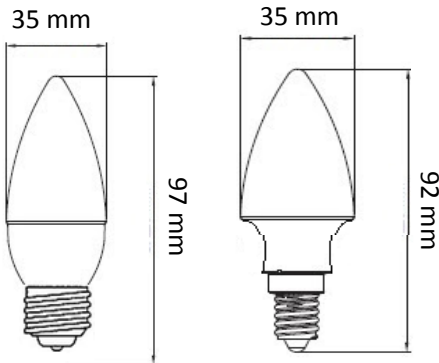
- Bajo consumo de energía
- Gran consistencia de color
- Fácil sustitución de lámparas tradicionales gracias a su diseño compacto
- Reemplazo directo de 25 W y 60 W Incandescente

Características

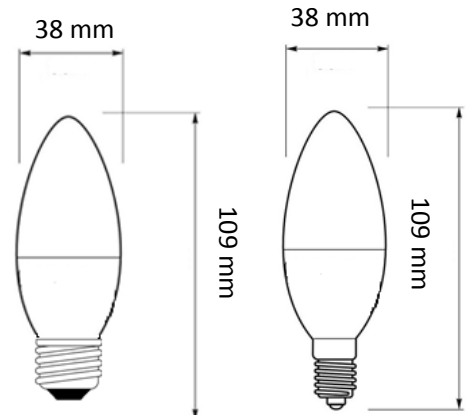
- Vida útil: 15 000 horas
- Temperatura de color: 2 700K
- Eficacia: > 75 lm / W
- No Atenuable
- 3 años de garantía
- Uso Interior

LED SUPERSTAR CLASSIC B10

Familia de Lámparas LED Integradas tipo vela



Reemplazos de 25 W



Reemplazos de 60 W

Información Técnica

Condiciones de Operación:
 Temperatura ambiente máxima: 30 °C
 Temperatura ambiente mínima: -20 °C

Código	Descripción de Producto	Parámetros Eléctricos					Parámetros Fotométricos				
		Potencia (W)	Tensión de Operación (V)	Factor de Potencia	Frecuencia (Hz)	Corriente de línea (A)	Flujo Luminoso nominal (lm)	Temperatura de Color (K)	IRC	Eficacia (lm / W)	
82002	LED SUPERSTAR CLASSIC B10C CL 25	3	127	> 0.5	60	0.024	250	2700	Luz Cálida	>80	83
82045	LED SUPERSTAR CLASSIC B10 CL 25	3	127	> 0.5	60	0.024	250	2700	Luz Cálida	>80	83
82004	LED SUPERSTAR CLASSIC B10C CL 60	6	127	> 0.9	60	0.047	450	2700	Luz Cálida	>80	75
82047	LED SUPERSTAR CLASSIC B10 CL 60	6	127	> 0.9	60	0.047	450	2700	Luz Cálida	>80	75

Código	Descripción de Producto	Vida Útil		Datos adicionales del producto				Empaque
		Vida Útil de la Lámpara (L70, hrs)	Ciclos de Encendido (#)	Base	Acabado	Bulbo Tipo	Reemplaza en incandescente	Piezas por caja
82002	LED SUPERSTAR CLASSIC B10C CL 25	15 000	40 000	E12	Claro	B10	25 W	6
82045	LED SUPERSTAR CLASSIC B10 CL 25	15 000	40 000	E27	Claro	B10	25 W	6
82004	LED SUPERSTAR CLASSIC B10C CL 60	15 000	40 000	E12	Claro	B10	60 W	6
82047	LED SUPERSTAR CLASSIC B10 CL 60	15 000	40 000	E27	Claro	B10	60 W	6