

## LED SUPERSTAR MR16

### Familia de Lámparas LED Direccionales tipo MR16 GU5.3



La línea de lámparas LED SUPERSTAR MR16 brindan un desempeño excepcional, con una vida útil de 25 000 hrs manteniendo en un 70% su flujo luminoso, garantiza años de servicio y reducción de costes de mantenimiento y energía.

Las lámparas LED SUPERSTAR MR16 son amigables con el medio ambiente. No contienen mercurio, plomo u otros materiales peligrosos. No emiten radiación UV o IR. Su IRC de 80 asegura una buena definición del color. Pueden utilizarse en aplicaciones residenciales y comerciales.

#### Beneficios

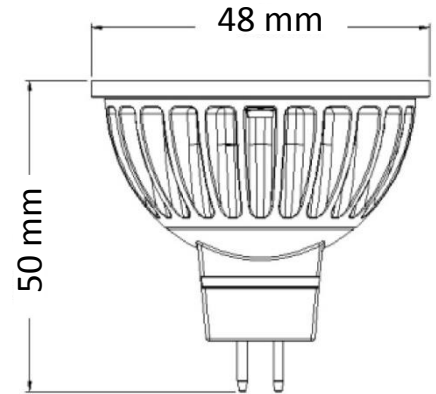
- Bajo consumo de energía
- Gran consistencia de color
- Fácil sustitución de lámparas tradicionales
- Reemplazo directo de 50 W halógeno

#### Características

- Vida útil: 25 000 horas
- Temperatura de color: 3 000 K
- Eficacia de 88 lm / W
- Atenuable
- 5 años de garantía
- Uso Interior

# LED SUPERSTAR MR16

## Familia de Lámparas LED Direccionales tipo MR16 GU5.3



Condiciones de Operación:  
 Temperatura ambiente máxima: 40 °C  
 Temperatura ambiente mínima: -20 °C

### Información Técnica

Código	Descripción de Producto	Parámetros Eléctricos					Parámetros Fotométricos				
		Potencia (W)	Tensión de Operación (V)	Factor de Potencia	Frecuencia (Hz)	Corriente de línea (A)	Flujo Luminoso nominal (lm)	Temperatura de Color (K)	Intensidad Luminosa (cd)	IRC	Eficacia (lm / W)
87956	LED SUPERSTAR MR16 8W/830 25° DIM	8	12	> 0.9	60	0.07	700	3 000	2600	>80	>80
82716	LED SUPERSTAR MR16 8W/830 36° DIM	8	12	> 0.9	60	0.07	700	3 000	1500	>80	>80

Código	Descripción de Producto	Vida Útil		Datos adicionales del producto					Empaque
		Vida Útil de la Lámpara (L70, hrs)	Ciclos de Encendido (#)	Base	Ángulo de apertura	Acabado	Bulbo Tipo	Reemplaza en halógeno	Piezas por caja
87956	LED SUPERSTAR MR16 8W/830 25° DIM	25 000	100 000	GU5.3	25°	Blanco	MR 16	50 W	6
82716	LED SUPERSTAR MR16 8W/830 36° DIM	25 000	100 000	GU5.3	35°	Blanco	MR 16	50 W	6