

LED SUPERSTAR PAR16

Familia de Lámparas LED Direccionales tipo PAR16 GU10



La línea de lámparas LED SUPERSTAR PAR16 brindan un desempeño excepcional, con una vida útil de 25 000 hrs manteniendo en un 70% su flujo luminoso, garantiza años de servicio y reducción de costes de mantenimiento y energía.

Las lámparas LED SUPERSTAR PAR16 son amigables con el medio ambiente. No contienen mercurio, plomo u otros materiales peligrosos. No emiten radiación UV o IR. Su IRC de 80 asegura una buena definición del color. Pueden utilizarse en aplicaciones residenciales y comerciales.

Beneficios

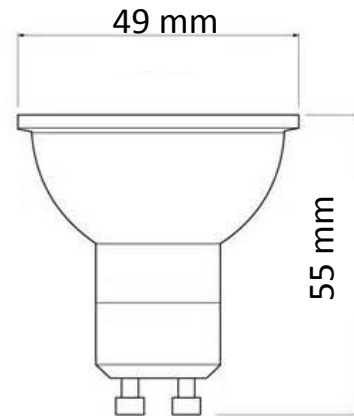
- Bajo consumo de energía
- Gran consistencia de color
- Fácil sustitución de lámparas tradicionales
- Reemplazo directo de 50 W y 65 W Halógeno

Características

- Vida útil: 25 000 horas
- Temperatura de color: 3 000 K y 6 500 K
- Eficacia de hasta 87 lm / W
- Atenuable
- 5 años de garantía
- Uso Interior

LED SUPERSTAR PAR16

Familia de Lámparas LED Direccionales tipo PAR16 GU10



Condiciones de Operación:
 Temperatura ambiente máxima: 40 °C
 Temperatura ambiente mínima: -20 °C

Información Técnica

Código	Descripción de Producto	Parámetros Eléctricos					Parámetros Fotométricos				
		Potencia (W)	Tensión de Operación (V)	Factor de Potencia	Frecuencia (Hz)	Corriente de línea (A)	Flujo Luminoso nominal (lm)	Temperatura de Color (K)	Intensidad Luminosa (cd)	IRC	Eficacia (lm / W)
84498	LED SUPERSTAR PAR16 4W/830	4	120	> 0.7	60	0.045	350	3 000	800	>80	>87
84727	LED SUPERSTAR PAR16 4W/865	4	120	> 0.7	60	0.045	350	6 500	800	>80	>87
84499	LED SUPERSTAR PAR16 6W/830	6	120	> 0.7	60	0.050	450	3 000	1100	>80	>75

Código	Descripción de Producto	Vida Útil		Datos adicionales del producto					Empaque
		Vida Útil de la Lámpara (L70, hrs)	Ciclos de Encendido (#)	Base	Ángulo de apertura	Acabado	Bulbo Tipo	Reemplaza en incandescente	Piezas por caja
84498	LED SUPERSTAR PAR16 4W/830	25 000	100 000	GU10	35°	Blanco	PAR 16	50 W	6
84727	LED SUPERSTAR PAR16 4W/865	25 000	100 000	GU10	35°	Blanco	PAR 16	50 W	6
84499	LED SUPERSTAR PAR16 6W/830	25 000	100 000	GU10	35°	Blanco	PAR 16	65 W	6