



LEDVANCE® LINEAR PENDANT 36W 100-240V 4000K



Beneficios

- ✓ Luz directa e indirecta
- ✓ Alto flujo luminoso
- ✓ Fácil instalación
- ✓ No requiere el uso de lámparas complementarias
- ✓ Garantía de 5 años
- ✓ Certificación NOM

ECONOMÍA
80%

VIDA ÚTIL
50 000 hrs



Cumple con: NOM-003-SCFI/VIGENTE

Aplicaciones



Establecimientos



Estacionamientos



Pasillos



Oficinas

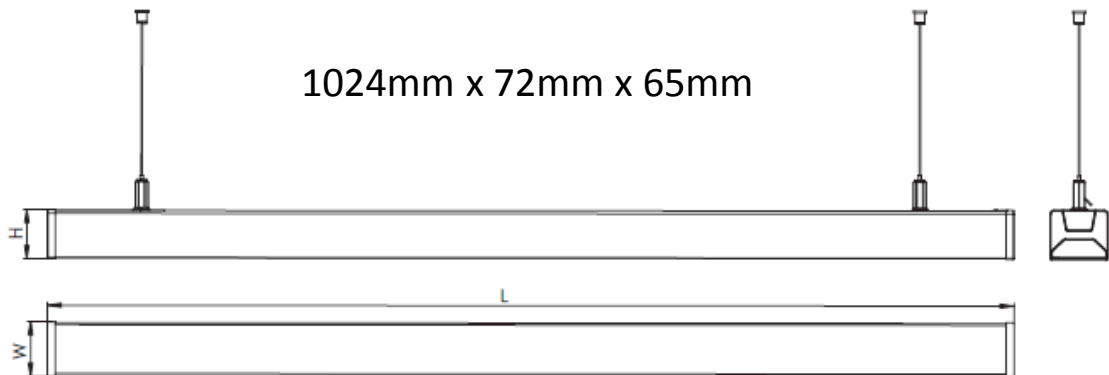


Mobiliario

Características del Producto

Potencia Nominal	36W
Equivalencia	2 x fluor. 8W T5 o 2 x fluor. 28W T8
Tensión Nominal	100 - 240 V~
Flujo Luminoso	2 900 lm
Temperatura de Color	4000 K
IRC	>80
Ángulo de Apertura	115°
Vida Útil	50 000 h
Dimeable	NO
IP	IP20
Garantía	5 años
Protección contra Impactos Mecánicos	IK06
Mínima y Máxima Temperatura de Utilización	-25° ~ +40°
Mínima y Máxima Temperatura de Almacenaje	-20° ~ +80°

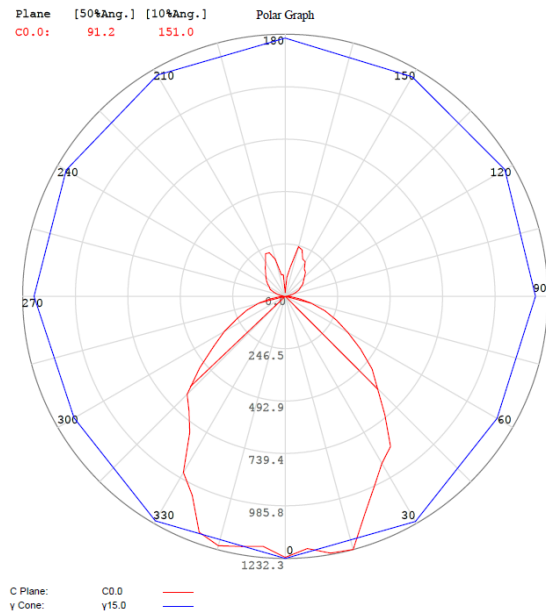
Dimensiones



Datos del Producto

Clave	Descripción	Pieza Caja	Peso (g)	EAN 10	Dimensiones EAN10 (mm)	Peso EAN 10 (g)	EAN 40	Dimensiones EAN40 (mm)	Peso EAN 40 (g)
86422	LEDVANCE LINEAR PENDANT 36W - 4000K	6	1356	4058075814639	1380x90x98	1500	4058075814646	1395x285x215	9400

Diagrama Fotométrico



Curva Iluminación-Distancia

