

LEDVANCE® INSERT 12W 100-240V 3000K y 6500K



Beneficios

- ✓ Driver externo plug & use;
- ✓ Diseño compacto y de fácil instalación;
- ✓ Presillas metálicas recubiertas en goma;



ECONOMIA

40%

**VIDA ÚTIL
30.000h**



Aprende a instalar las
Lumináries **LEDVANCE**.
¡Es muy fácil!

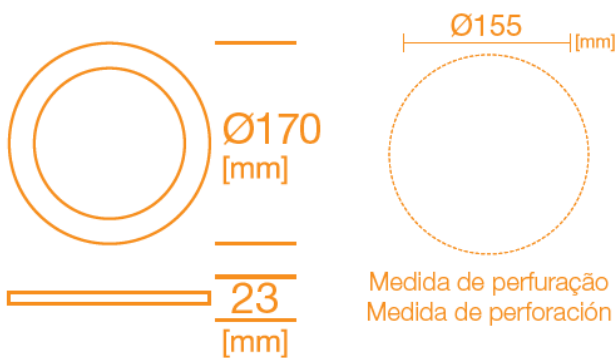
Aplicaciones



Ficha técnica de producto

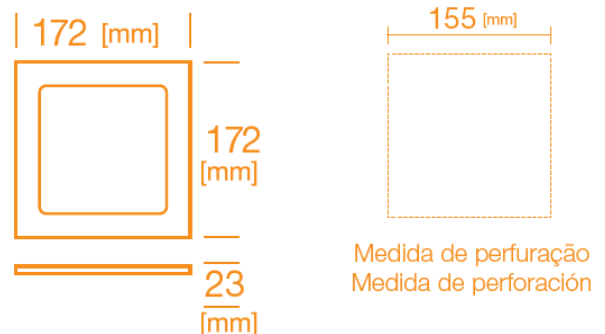
Potencia nominal (W)	12W
Equivalencia	1x CFLi de 20W
Tensión nominal (V)	100-240V
Flujo luminoso	950lm
Eficiencia en lm/W	80lm/W
Temperatura de color (K)	3000K, 6500K
Índice de reproducción de color (IRC)	>80
Factor de Potencia	0.5
Angulo de apertura	120°+/-5°
Vida útil	30.000h
Dimerizable	No
Grado de Protección	IP20
Temperatura mínima y máxima de utilización	-10~... + 40°C
Temperatura mínima y máxima de almacenamiento	-20~... + 70°C
Garantía	3 años

Diseño técnico



REDONDA

CUADRADA

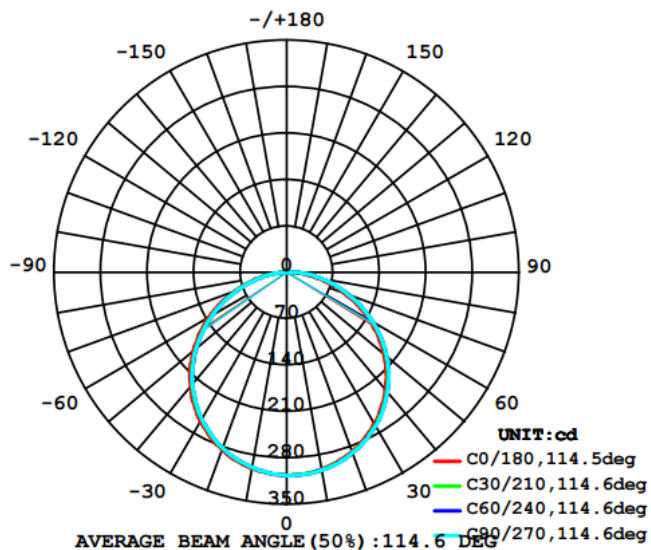


Datos logísticos

Código SAP	Descripción	EAN 10	EAN 40	Peso Neto de producto (g)
7014187	LEDVANCE INSERT 12W/830 CUADRADO BIV	4058075055810	4058075055827	253.6
7014189	LEDVANCE INSERT 12W/865 CUADRADO BIV	4058075055858	4058075055865	253.6
7014190	LEDVANCE INSERT 12W/830 REDONDO BIV	4058075055872	4058075055889	253.3
7014192	LEDVANCE INSERT 12W/865 REDONDO BIV	4058075055919	4058075055926	253.6

Código SAP	Dimensiones EAN10 (mm)	Peso EAN 10(g)	Dimensiones EAN40 (mm)	Peso EAN 40 (g)	Cantidad por caja
7014187	177x212x47	480	476x192x226	3600	10
7014189	177x212x47	480	476x192x226	3600	10
7014190	177x177x47	690	476x192x191	3160	10
7014192	177x177x47	690	476x192x191	3160	10

Diagrama Fotométrico



Curva Iluminancia

