



LEDVANCE

LEDVANCE® FLOODLIGHT 50W 100-277V 3000K 5000K



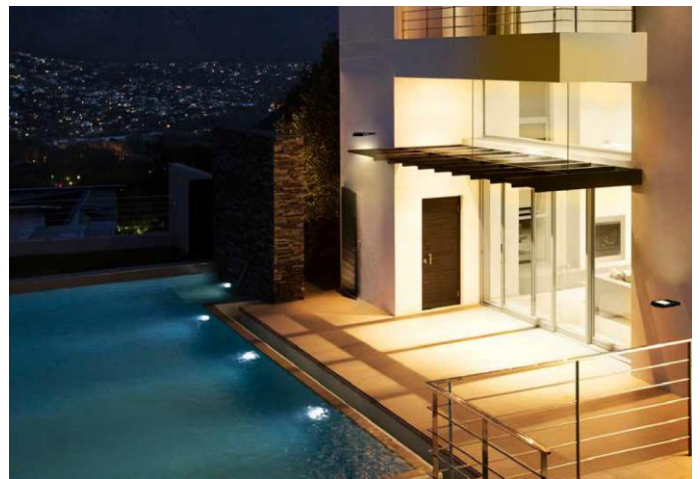
Beneficios

- ✓ Diseño compacto y de fácil instalación
- ✓ IP65
- ✓ IK07
- ✓ Driver interno

ECONOMIA

90%

**VIDA ÚTIL
30.000h**



Aplicación



Depósito



Industria



Aeropuerto



Área Pública



Sepa como instalar nuestras luminarias accediendo a nuestro canal en **Youtube LEDVANCE**.

Ficha técnica del producto

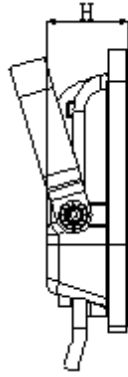
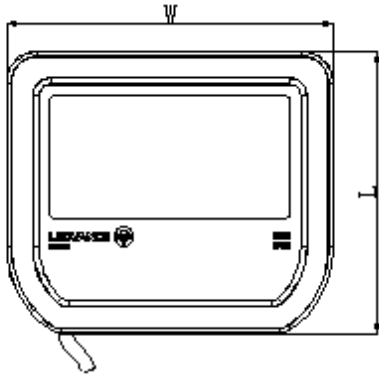
Potencia nominal	50W
Equivalencia	1 X lampara halógena 400W
Tensión nominal	100-277V
Flujo luminoso	4500lm
Eficiencia en lm/W	90lm/W
Temperatura de color	3000K / 5000K
Índice de Reproducción de color (IRC)	>80
Factor de Potencia	0.9
Ángulo de Apertura	100±10°
Vida útil	30.000h
Dimerizable	No
Grado de Protección	IP65
Temperatura mínima y máxima de trabajo	-20~... + 50°C
Temperatura mínima y máxima de almacenaje	-30~... + 70°C
Garantía	3 años
IK	IK07

Datos logísticos

Código SAP	Descripción	EAN 10	EAN 40	Peso líquido del producto (g)
7012357	LEDVANCE FLOODLIGHT 50W/830 BIV	4052899957251	4052899957312	1016g
7012358	LEDVANCE FLOODLIGHT 50W/850 BIV	4052899957268	4052899957329	1016g
7013651	LEDVANCE FLOODLIGHT BRANCO 50W/830 BIV	4058075806726	4058075806979	1016g
7013639	LEDVANCE FLOODLIGHT BRANCO 50W/850 BIV	4058075806733	4058075806986	1016g

Código SAP	Dimensional EAN10 (mm)	Peso EAN 10(g)	Dimensional EAN40 (mm)	Peso EAN 40 (g)	Cantidad por caja
7012357	175x50x184mm	1200g	481x385x277mm	12100g	10
7012358	175x50x184mm	1200g	481x385x277mm	12100g	10
7013651	175x50x184mm	1200g	481x385x277mm	12100g	10
7013639	175x50x184mm	1200g	481x385x277mm	12100g	10

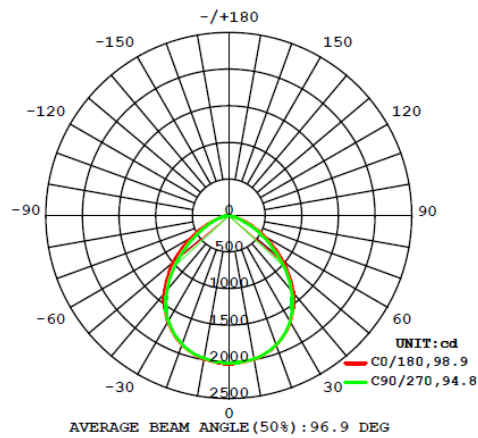
Diseño técnico



C: 155mm L: 180mm A: 46mm



Diagrama Fotométrico



Curva Iluminación-Distancia

