

LEDVANCE DAMP PROOF SENSOR 30W 100-277V 6500K



Beneficios

- ✓ Diseño compacto y de fácil instalación;
- ✓ IP65
- ✓ IK08
- ✓ Driver interno
- ✓ Sensor: Presencia, temporizador y Fococélula

ECONOMIA

80%

**VIDA ÚTIL
30.000h**



Aplicación



Cámara fría



Depósito/



Industria



Estacionamiento

Ficha técnica el producto

Potencia nominal	30W
Equivalencia	Tubo Fluorescente 2 x 32 W
Tensión nominal	100-277V
Flujo luminoso	3300lm
Eficiencia en lm/W	110lm/W
Temperatura de color	6500K
Índice de Reproducción de color (IRC)	>80
Factor de Potencia	0.9
Angulo de Apertura	100°
Vida útil	30.000h
Dimerizable	No
Grado de Protección	IP44
Temperatura mínima y máxima de trabajo	-20~... + 40°C
Temperatura mínima y máxima de almacenaje	-30~... + 70°C
Garantía	3 años
IK	IK08
THD	<20%

Datos logísticos

Código SAP	Descripción	EAN 10	EAN 40	Peso líq. del producto (g)
7015189	LEDVANCE DAMP PROOF LED SENSOR 30W/865	4058075172135	4058075172142	800

Código SAP	Dimensional EAN10 (mm)	Peso EAN 10(g)	Dimensional EAN40 (mm)	Peso EAN 40 (g)	Cantidad por Caja
7015189	1304×60×70	1000	1320×195×150	6800	6

Diseño técnico

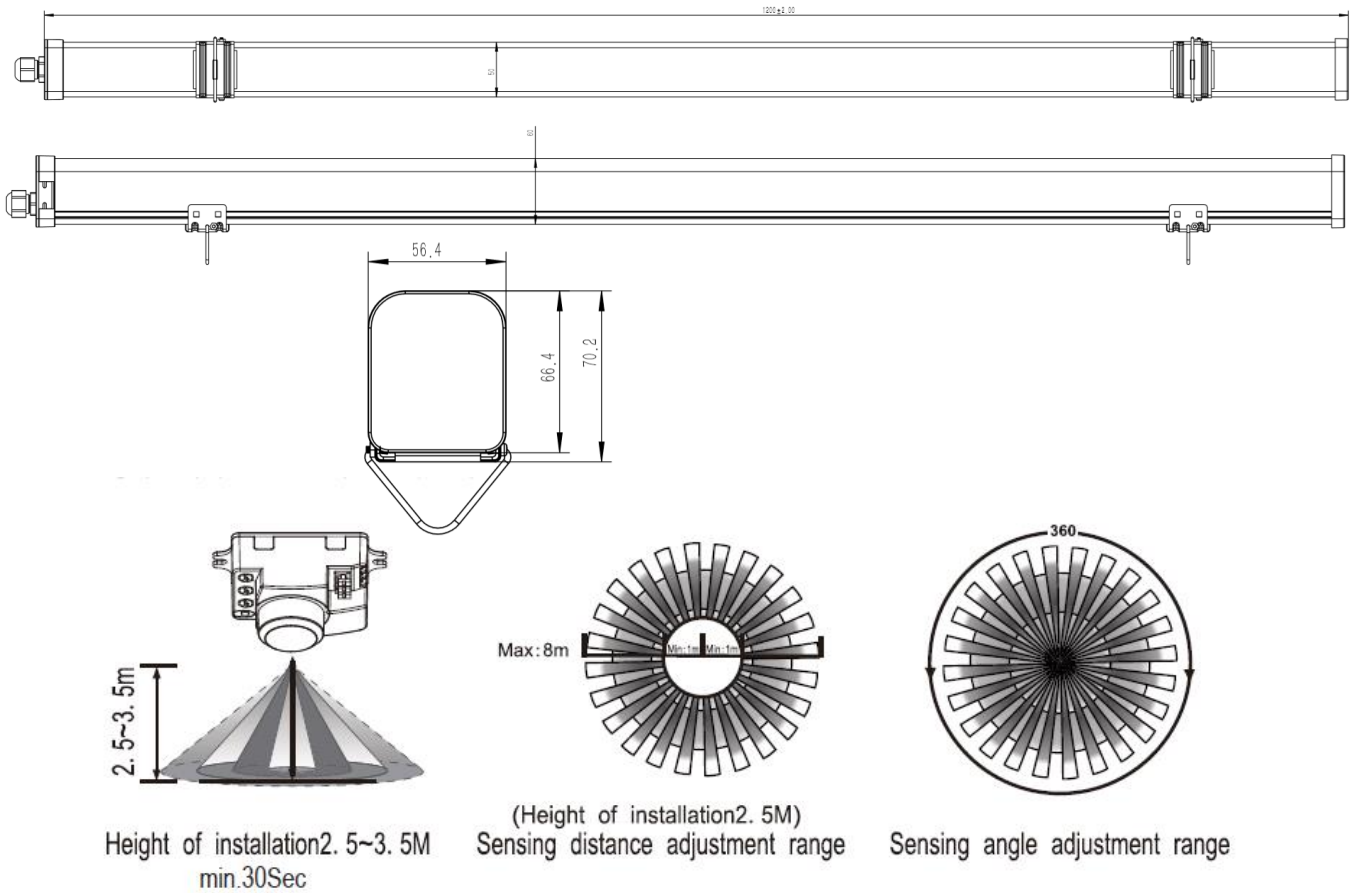


Diagrama Fotométrico

Curva Iluminación-Distancia

