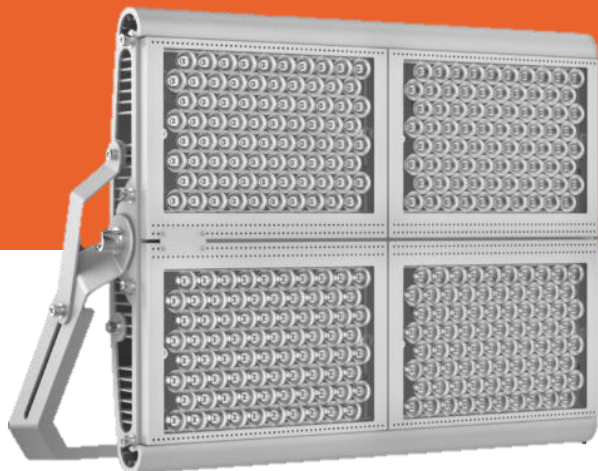




# LEDVANCE

## LEDVANCE® HIGH POWER 1KW 100-240V 5700K



### Beneficios

- ✓ LED SMD de alta potencia y eficiencia
- ✓ Soporte rotativo 360°
- ✓ 120 lm/W
- ✓ Supresor de picos a 10 kV
- ✓ Garantía de 5 años

**VIDA ÚTIL**

**50 000 hrs**

**ECONOMÍA**

**50 %**



### Aplicaciones



Estadios



Aeropuertos



Puertos



Industrias

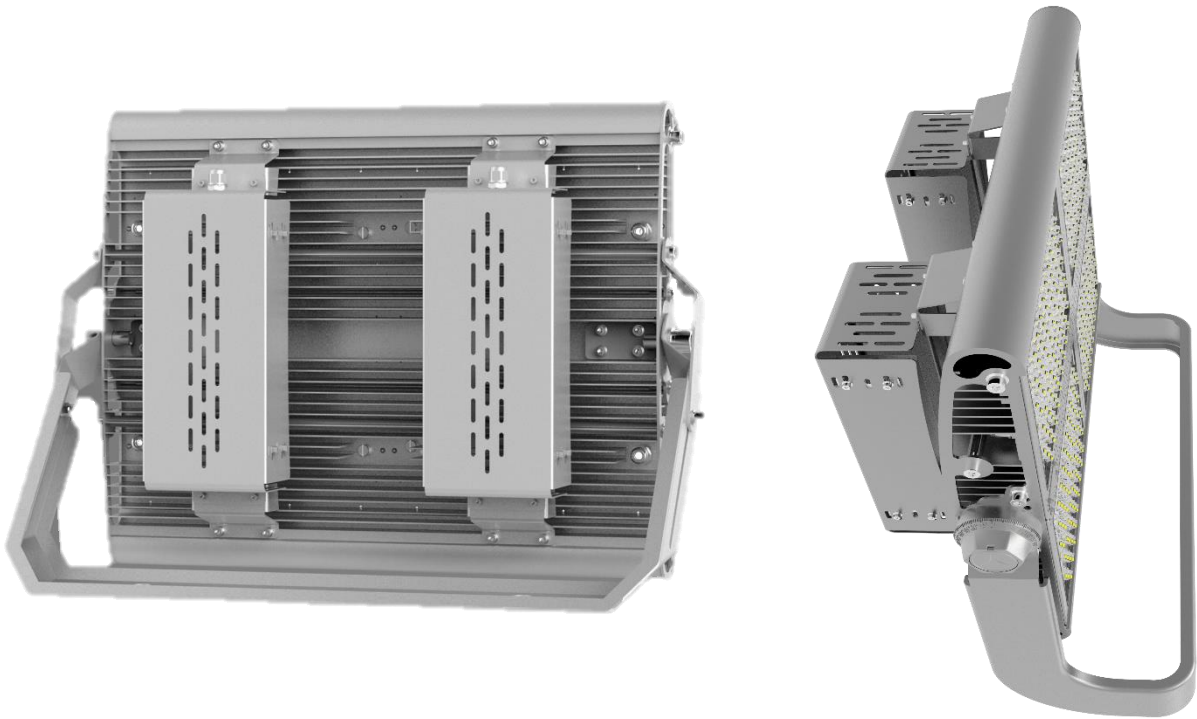
## Características del Producto

Potencia Nominal	1000 W
Tensión Nominal	100 - 240V~
Factor de Potencia	>0.9
Corriente de entrada máxima	3 875 – 9 300 mA
Frecuencia	50/60 Hz
Supresor de picos	10 kV
Clase de aislamiento	Clase I
Atenuable	No
Flujo Luminoso	120 000 lm
Ángulo de Apertura	8° / 12° / 30°
Temperatura de Color	5700 K
Índice de Reproducción de Color (IRC)	>70
Eficiencia	120 lm/W
Vida Útil	50 000 h
Mínima y Máxima Temperatura de Operación	-30~... +50°C
Mínima y Máxima Temperatura de Almacenaje	-40~... +70°C
Material	Aluminio
Lente	Polycarbonato
Disipador de Calor	Aluminio
Color	Gris (RAL9006)
Índice de Protección	IP66
Protección contra Impactos Mecánicos	IK08
Driver	Integrado

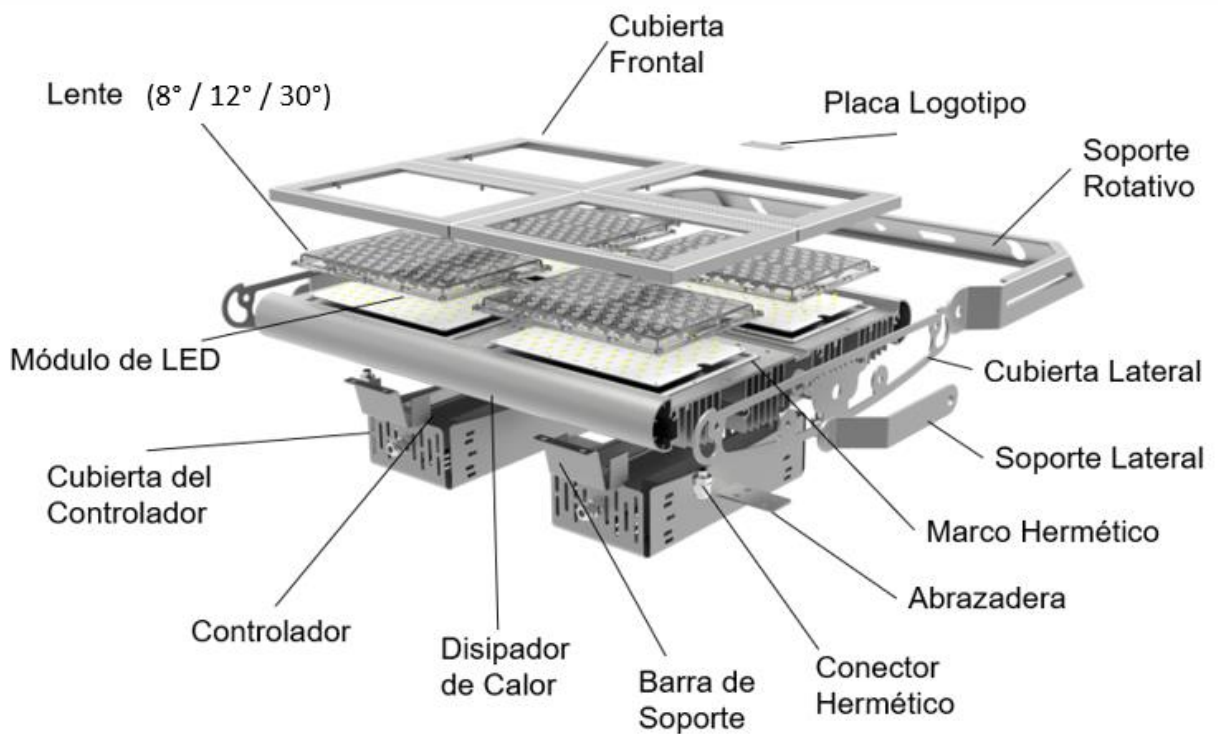
## Datos del Producto

Clave	Descripción	Pieza Caja	Peso (g)	EAN 40	Dimensiones EAN40 (mm)	Peso EAN 40 (g)
<b>7016300</b>	LEDVANCE FLOODLIGHT HP 1KW/757 8°	1	30000	4058075318656	802x716x300	30000
<b>7016299</b>	LEDVANCE FLOODLIGHT HP 1KW/757 12°	1	30000	4058075318632	802x716x300	30000
<b>7016298</b>	LEDVANCE FLOODLIGHT HP 1KW/757 30°	1	30000	4058075318649	802x716x300	30000

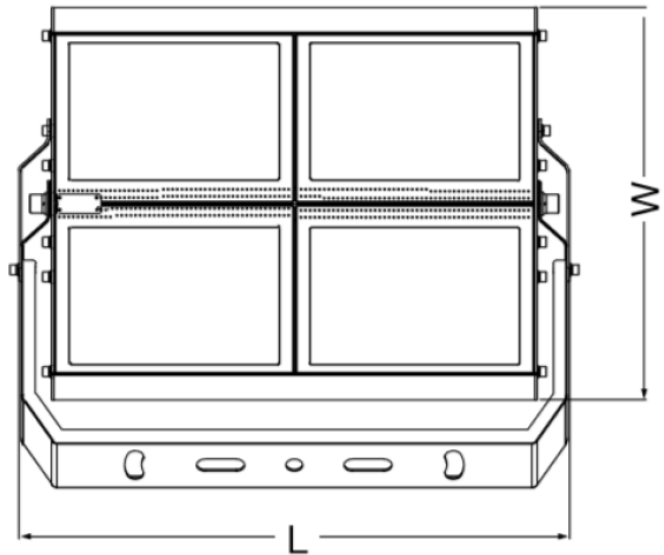
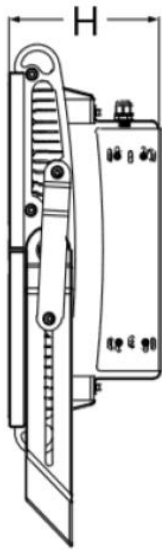
## Estructura



## Componentes

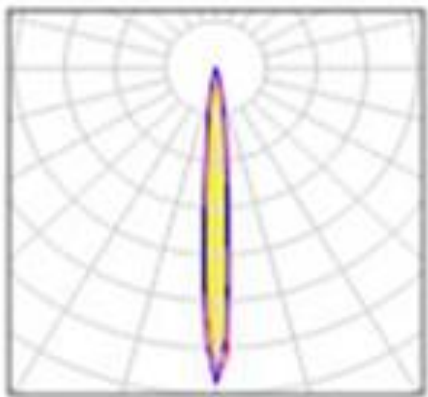


## Dimensiones

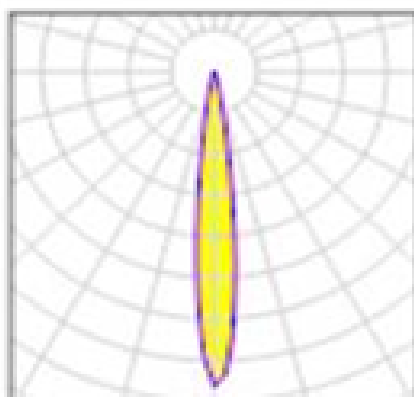


Angulo de apertura	L X W X H (mm)
8°	710 x 507.8 x 195
12° / 30°	710 x 507.8 x 109.5

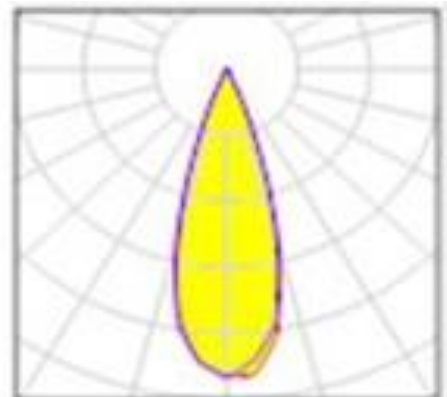
## Diagrama Fotométrico



**1KW 8°**



**1KW 12°**



**1KW 30°**