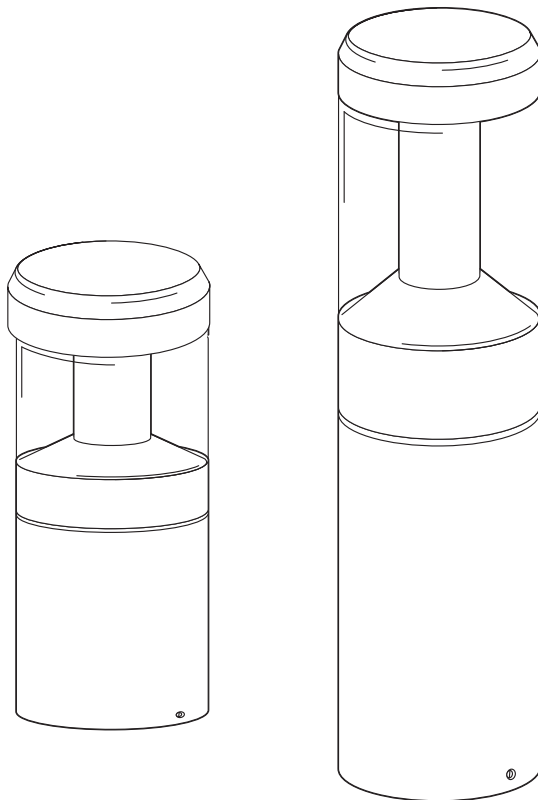
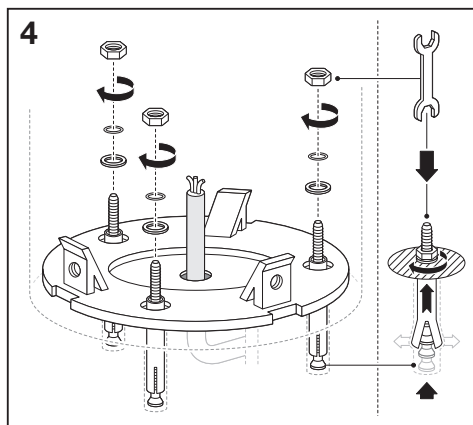
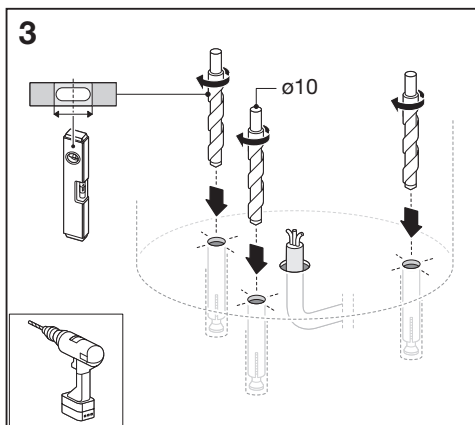
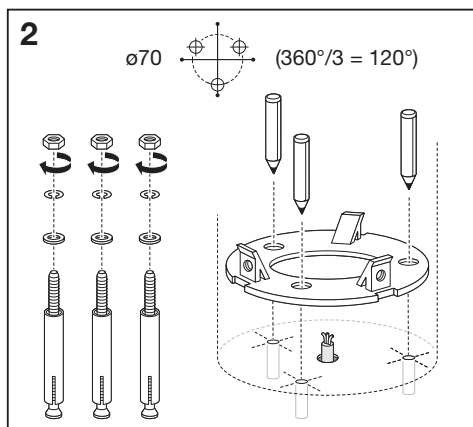
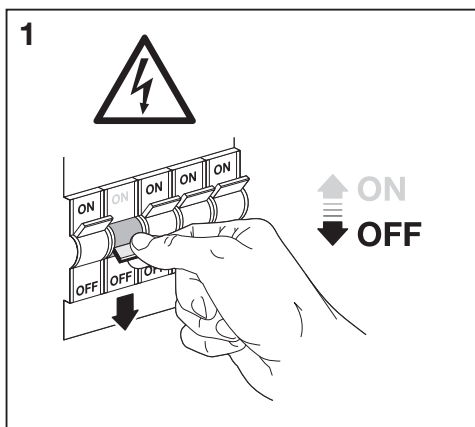
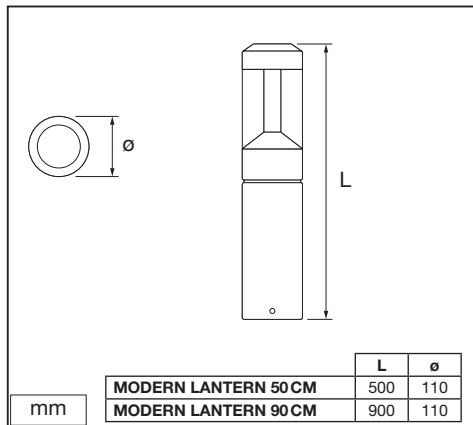
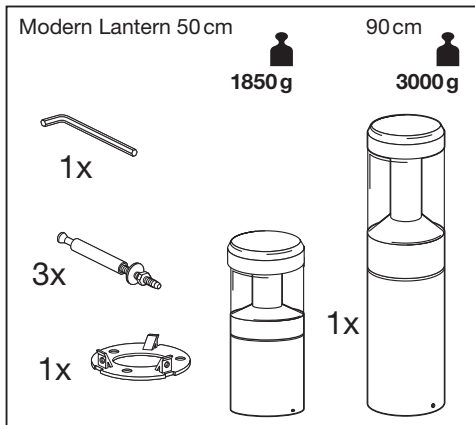


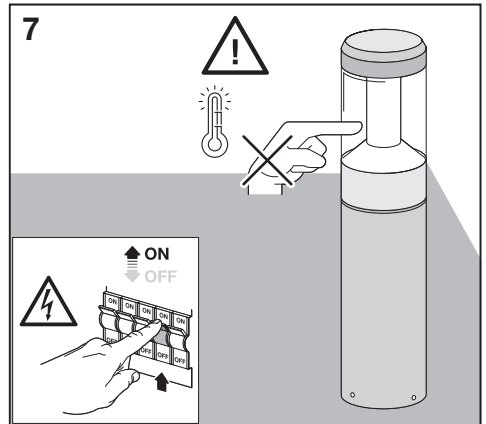
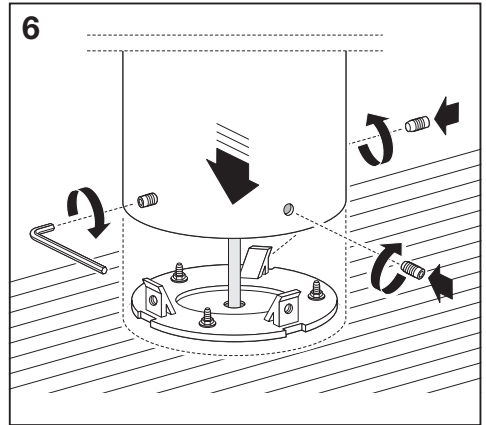
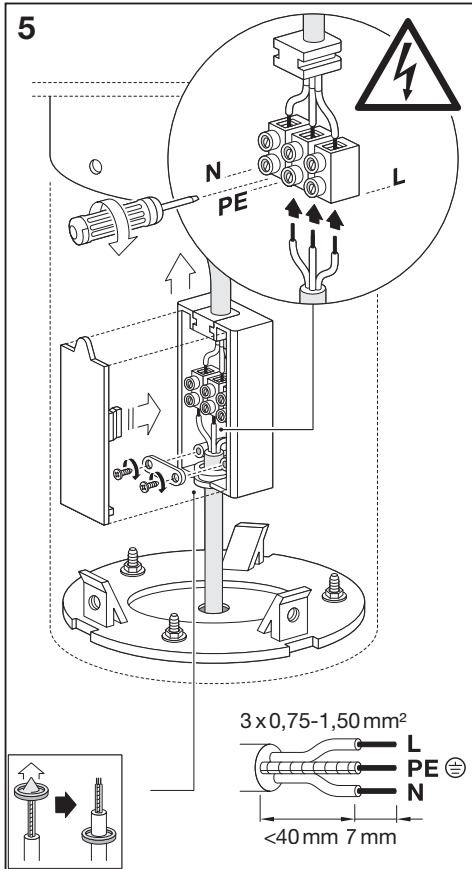


SMART⁺ MODERN LANTERN MULTICOLOR




	EAN	W	lm	K	Temp °C	V~	mA	Hz	PF
SMART ⁺ MODERN LANTERN 50CM MULTICOLOR	4058075184589	12	650	2000-6500	-20...+40	220-240	102	50/60	>0.5
SMART ⁺ MODERN LANTERN 90CM MULTICOLOR	4058075184619	12	650	2000-6500	-20...+40	220-240	102	50/60	>0.5






FAQ

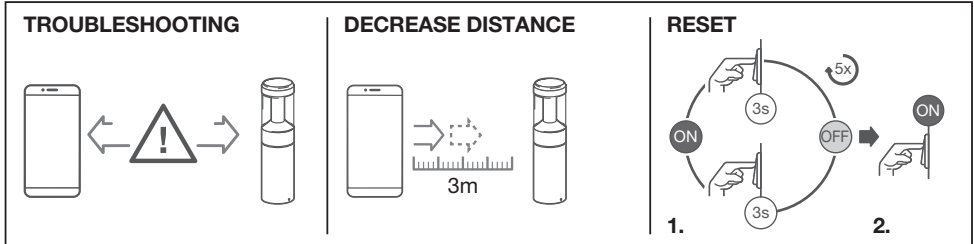
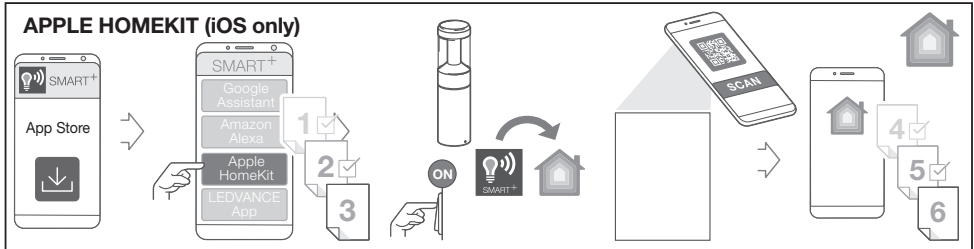
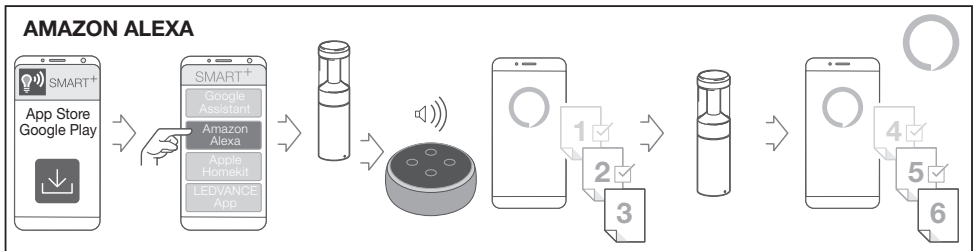
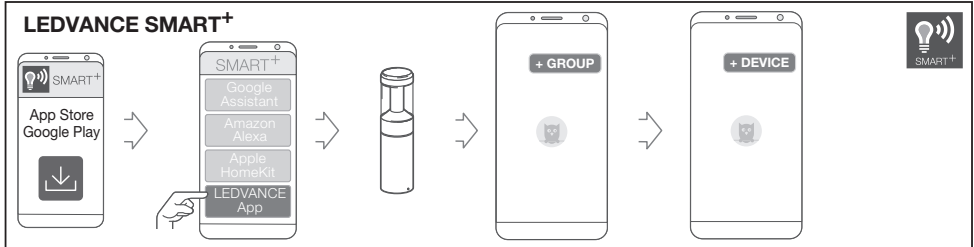
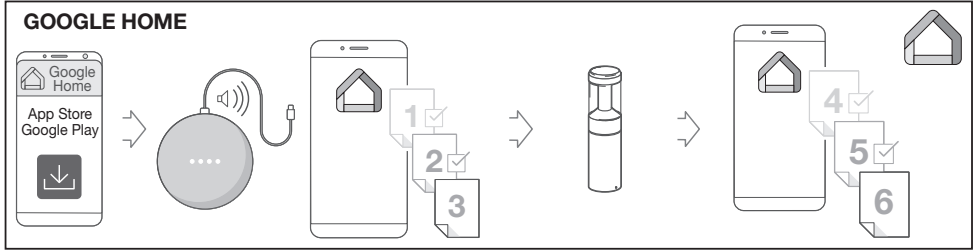


<https://smartplus.ledvance.com/faq>

CUSTOMER SUPPORT



<https://smartplus.ledvance.com/support>
smarhome-support@ledvance.com



Ⓞ Hiermit erklärt die LEDVANCE GmbH, dass die Funkanlage vom Typ LEDVANCE SMART+ den Bestimmungen der Richtlinie 2014/53/EU entspricht. Den vollständigen Text der EU-Konformitätserklärung finden Sie unter der folgenden Adresse: smartplus.ledvance.com/declaration-of-conformity. Die Leuchte enthält LED-Lampen. Stellen Sie sicher, dass alle Montage- und Wartungsarbeiten von einem qualifizierten Elektriker im Einklang mit den neuesten IEE-Richtlinien und den Geräten vor Ort durchgeführt werden. Drahtlose Funkverbindung verwendet in Bluetooth-Lampen-/leuchten-/komponenten 2402–2480 MHz, max. HF-Ausgangsleistung 9,5dBm. Die in dieser Leuchte enthaltene Lichtquelle darf nur durch den Hersteller, seinen Kundendienst oder eine ähnlich qualifizierte Person ausgewechselt werden.

Ⓞ Hereby, LEDVANCE GmbH declares that the radio equipment type LEDVANCE SMART+ Device is in compliance with Directive 2014/53/EU. The full text of the EU declaration of conformity is available at the following internet address: smartplus.ledvance.com/declaration-of-conformity. The luminaire contains LED lamps. Ensure that any installation and maintenance be performed by a qualified electrician in accordance with the latest IEE electrical regulations or the local equipments. Wireless radio used in Bluetooth lamps/ luminaires/ components 2402–2480 MHz, max. RF output power 9.5dBm. The light source contained in this luminaire shall only be replaced by the manufacturer or his service agent or a similar qualified person.

Ⓞ LEDVANCE GmbH atteste que le type d'équipement radio du dispositif LEDVANCE SMART+ est conforme à la directive 2014/53/EU. Le texte intégral de la déclaration de conformité UE est disponible à l'adresse internet suivante : smartplus.ledvance.com/declaration-of-conformity. Le luminaire contient des lampes LED encastrées. Veillez à ce que l'installation et l'entretien soient effectués par un électricien qualifié conformément aux normes électriques de l'EEI en vigueur ou aux équipements locaux. Fréquences radio utilisées dans les lampes/luminaires/composants Bluetooth 2402 à 2480 MHz, puissance de sortie RF max. 9,5 dBm. La source de lumière intégrée dans ce luminaire doit être remplacée uniquement par le fabricant, un agent de maintenance ou une autre personne possédant les mêmes qualifications.

Ⓞ Con il presente, LEDVANCE GmbH dichiara che il dispositivo radio LEDVANCE SMART+ è conforme alla Direttiva 2014/53/EU. Il testo completo della Dichiarazione di Conformità UE è disponibile all'indirizzo internet che segue: smartplus.ledvance.com/declaration-of-conformity. L'apparecchio di illuminazione contiene lampade LED integrate. Assicurarsi che tutti gli interventi di installazione e manutenzione siano eseguiti da un elettricista qualificato secondo i più recenti aggiornamenti IEE sulle installazioni elettriche o le apparecchiature locali. Radio wireless utilizzata in lampadine/impianti di illuminazione/componenti Bluetooth 2402–2480 MHz, potenza uscita RF max. 9,5dBm. La sorgente luminosa contenuta in questo apparecchio di illuminazione potrà essere sostituita esclusivamente dal produttore o da un tecnico dell'assistenza autorizzato, oppure da una persona qualificata in tal senso.

Ⓞ Por la presente, LEDVANCE GmbH declara que el tipo de equipo de radio SMART+ de LEDVANCE cumple la Directiva 2014/53/UE. El texto completo de la declaración de conformidad de la UE está disponible en la siguiente dirección de Internet: smartplus.ledvance.com/declaration-of-conformity. La luminaria contiene lámparas LED integradas. Asegúrese de que toda instalación y mantenimiento sea realizado por un electricista cualificado de acuerdo con los últimos reglamentos eléctricos del IEE o los equipos locales. Se usa radio inalámbrico usado en lámparas, luminarias y componentes de Bluetooth 2402–2480 MHz, potencia de salida de RF max. de 9,5dBm. La fuente de luz dentro de la luminaria sólo debe de sustituirse por el fabricante o personal cualificado para ello.

Ⓞ Pela presente, a LEDVANCE GmbH declara que o equipamento de rádio tipo LEDVANCE SMART+ Device está em conformidade com a Diretiva 2014/53/EU. O texto integral da declaração de conformidade da UE está disponível no seguinte endereço de internet: smartplus.ledvance.com/declaration-of-conformity. A luminária contém lâmpadas LED incorporadas. Certifique-se de que qualquer instalação e manutenção sejam realizadas por um electricista qualificado, de acordo com os mais recentes regulamentos elétricos IEE ou dos equipamentos locais. Rádio sem fios utilizado em lâmpadas/luminárias/componentes Bluetooth 2402–2480 MHz, potência de saída máxima de RF 9,5dBm. A fonte de luz contida nesta luminária só deve ser substituída pelo fabricante ou pelo seu agente de serviço ou por idêntica pessoa qualificada.

Ⓞ Με το παρόν, η LEDVANCE GmbH δηλώνει ότι η συσκευή ραδιοεξοπλισμού LEDVANCE SMART+ συμμορφώνεται με την οδηγία 2014/53/ΕΕ. Το πλήρες κείμενο της δήλωσης συμμόρφωσης της ΕΕ είναι διαθέσιμο στην ακόλουθη διεύθυνση στο Διαδίκτυο: smartplus.ledvance.com/declaration-of-conformity. Το φωτιστικό περιλαμβάνει ενσωματωμένες λυχνίες LED. Βεβαιωθείτε ότι η εγκατάσταση και η συντήρηση γίνεται από εξειδικευμένο ηλεκτρολόγο σύμφωνα με τους πιο πρόσφατους ηλεκτρικούς κανονισμούς ΙΕΕ ή τον αντίστοιχο τοπικό εξοπλισμό. Ασύρματα ραδιόφωνο που χρησιμοποιείται σε λαμπτήρες/φωτιστικά/εξαρτήματα Bluetooth 2402–2480 MHz, μέγιστη ισχύς εξόδου RF 9,5dBm. Η πηγή φωτός σε αυτό το φωτιστικό πρέπει να αντικατασταθεί από τον κατασκευαστή, εξουσιοδοτημένο αντιπρόσωπο ή αντίστοιχο εξειδικευμένο προσωπικό.

Ⓞ Hierbij verklaart LEDVANCE GmbH dat de radioapparatuur van het type LEDVANCE SMART+ voldoet aan Richtlijn 2014/53/EU. De volledige tekst van de EU-verklaring van conformiteit is beschikbaar op het volgende internetadres: smartplus.ledvance.com/declaration-of-conformity. De armatuur bevat ingebouwde LED-lampen. Zorg ervoor dat elke installatie en elk onderhoud wordt uitgevoerd door een erkend elektricien overeenkomstig de laatste IEE elektriciteitsvoorschriften of de lokale apparatuur. Draadloze radio gebruikt in Bluetooth lampen/armaturen/onderdelen 2402–2480 MHz, max. RF uitgangsvermogen 9,5dBm. De lichtbron in dit armatuur mag alleen worden vervangen door de fabrikant of zijn serviceverantwoordiger of een soortgelijk gekwalificeerd persoon.

Ⓞ Härmed deklarerar LEDVANCE GmbH att radioutrustningsenheter av typen LEDVANCE SMART+ uppfyller kraven i Direktiv 2014/53/EU. Hela texten i EU:s deklaration om överensstämmelse finns tillgänglig på följande internetadress: smartplus.ledvance.com/declaration-of-conformity. Armaturen har inbyggda LED-lampor. Säkerställ att alla installationer och allt underhåll utförs av en certifierad elektriker enligt senaste IEEE elektriska standarder eller lokal utrustning. Trådlös radio använd i Bluetooth lampor/ armaturer /komponenter 2402–2480 MHz, max. RF utteffekt 9,5dBm. Ljuskällan i denna armatur får endast bytas av tillverkaren eller dennes serviceverkstad eller en behörig person.

Ⓞ LEDVANCE GmbH täten vahvistava, että LEDVANCE SMART+ -tyypin radiolaitte täyttää direktiivin 2014/53/EU vaatimukset. Löydät EU-vaatimustenmukaisuusvakuutuksen kokonaisuudessaan osoitteesta smartplus.ledvance.com/declaration-of-conformity. Valaisin sisältää sisäänrakennetun LED-lampun. Varmista, että pätevä sähköasentaja tekee asennus- ja huoltotyöt noudattaen uusimpia IEE-sähkövaatimuksia tai paikallisia laitteita. Bluetooth-lampuissa/-valaisimissa/-komponenteissa käytettävä langaton radio 2402–2480 MHz, maks. RF-lähtöteho 9,5dBm. Tämän valaisimen sisältämän valonlähteen saa vaihtaa ainoastaan valmistaja tai tämän huoltoedustaja tai vastaava ammattihenkilökunta.

Ⓞ LEDVANCE GmbH erklærer herved at radioudstyret av type LEDVANCE SMART+ er i samsvar med EU-direktiv 2014/53/EU. EU-samsvarserklæringens fulle tekst er tilgjengelig på følgende nettsider: smartplus.ledvance.com/declaration-of-conformity. Lysarmaturen inneholder innebygde LED-pærer. Forsikre deg om at alt installasjons- og vedlikeholdsarbeid utføres av en kvalifisert elektriker i henhold til siste IEE elektriske bestemmelser, eller lokale bestemmelser. Trådløs radio benyttes i Bluetooth-lamper/armaturer/-komponenter 2402–2480 MHz, maks. RF-utgangseffekt 9,5dBm. Lyskilden i denne lampen skal bare skiftes ut av produsenten, en service-representant for produsenten eller en lignende kvalifisert person.

Ⓞ Hermed erklærer LEDVANCE GmbH, at det trådløse udstyr type LEDVANCE SMART+ er i overensstemmelse med direktiv 2014/53/EU. EU overensstemmelseserklæringens fulde tekst findes på følgende internet-adresse: smartplus.ledvance.com/declaration-of-conformity. Armaturet er forsynet med indbyggede LED-lamper. Sørg for at alt installation og vedligeholdelse udføres af en elektriker i overensstemmelse med de nyeste IEE el-regulatorer eller lokalt udstyr. Trådløs radio anvendt n Bluetooth pærer/ lysarmaturer /komponenter 2402–2480 MHz, maks. RF udgangseffekt 9,5dBm. Lyskilden i dette armature må kun udskiftes af fabrikanten, fabrikantens serviceagent eller personale med tilsvarende kvalifikationer.

Ⓞ Společnost LEDVANCE GmbH prohlašuje, že vysílací vybavení zařízení LEDVANCE SMART+ splňuje požadavky směrnice 2014/53/EU. Celý text ES prohlášení o shodě naleznete na následující internetové adrese: smartplus.ledvance.com/declaration-of-conformity. Světidlo obsahuje zabudované světelné zdroje LED. Zajistěte, aby veškerá instalace a údržba byla provedena kvalifikovaným elektrikářem v souladu s nejnovějšími elektrotechnickými předpisy IEE a s ohledem na místní vybavení. Vysílač použitý v žárovkách/svítidlech/prvcích Bluetooth využívá frekvenci 2402–2480 MHz, maximální vyzářovaný RF výkon 9,5dBm. Světelný zdroj, který je součástí tohoto světidla, smí být vyměňován pouze výrobcem, nebo jeho servisním zástupcem, nebo obdobnou kvalifikovanou osobou.

Ⓓ A LEDVANCE GmbH ezennel kijelenti, hogy a LEDVANCE SMART+ típusú rádió berendezés teljesíti a 2014/53/EU irányelv előírásait. Az EU megfelelőeségi nyilatkozat teljes szövege megtalálható a következő internetes oldalon: smartplus.ledvance.com/declaration-of-conformity. A lámpatest beépített LED-izzókat tartalmaz. Bármilyen felszerelési és karbantartási műveletet szakképzett villanyszerelőnek kell végrehajtania, az elektromosságra vonatkozó legújabb IEE előírásoknak megfelelően, vagy a helyi berendezésekkel. Bluetooth izzókban/lámpatestekben/komponensekben használt vezeték nélküli rádió: 2402–2480 MHz, max. kinenő RF teljesítmény 9,5dBm. A fényforrást csak a gyártó, ill. a gyártó által megbízott szerviz szakembere cserélheti.

Ⓔ Firma LEDVANCE GmbH deklaruje, že uzariadenia vykorystávajúce fale radiowe typu LEDVANCE SMART+ spełniają wymogi dyrektywy 2014/53/UE. Pełen tekst europejskiej deklaracji zgodności dostępny jest pod adresem internetowym: smartplus.ledvance.com/declaration-of-conformity. Oprawa ma wbudowane diody. Upewnij się, że każda instalacja i prace konserwacyjne są przeprowadzane przez wykwalifikowanego elektryka zgodnie z najnowszymi przepisami IEE lub lokalnymi zasadami. Moduł sieci bezprzewodowej użyty w lampach/oprawach/elementach Bluetooth: 2402–2480 MHz, maks. moc wyjściowa sygnału bezprzewodowego – 9,5dBm. Źródło światła zastosowane w tej oprawie powinno być wymieniane wyłącznie przez producenta lub wykwalifikowaną osobę.

Ⓕ Týmto spoločnosť LEDVANCE GmbH prehlasuje, že rádiové zariadenie typu LEDVANCE SMART+ spĺňa smernicu 2014/53/EU. Celé znenie prehlásenia o zhode EU je dostupné na tejto internetovej adrese: smartplus.ledvance.com/declaration-of-conformity. Svetelný zdroj má zabudované LED žiarovky. Zistite, aby každú inštaláciu a údržbu vykonával kvalifikovaný elektrikár v súlade s najnovšími elektrotechnickými predpismi IEE alebo v súlade s miestnymi opatreniami. Bezdrôtový rádioprijímač použitý v žiarovkách/svetidlách/komponentoch Bluetooth 2402–2480 MHz, max. RF výstupný výkon 9,5dBm. Svetelný zdroj v tomto svetidle môže vymeniť len výrobca alebo kvalifikovaný servis na to ur

Ⓖ S tem družba LEDVANCE GmbH izjavlja, da je naprava LEDVANCE SMART+, ki sodi med radijsko opremo, skladna z Direktivo št. 2014/53/EU. Celotno besedilo izjave EU o skladnosti je na voljo na naslednjem internetnem naslovu: smartplus.ledvance.com/declaration-of-conformity. V svetlo so vgrajene sijalke LED. Vsako instalacijo in vzdrževanje sme opravili samo izkušeni električar v skladu z najnovejšimi predpisi IEE ali lokalno opremo. Brežični radio, ki se uporablja v svetilkah/sijalkah/komponentah Bluetooth 2402–2480 MHz, maks. RF izhodna moč 9,5dBm. Svetlobni vir, vsebovan v tej svetilki, lahko zamenja samo proizvajalec ali njegov zastopnik storitev ali usposobljena oseba.

Ⓗ Burada, LEDVANCE GmbH, telsiz ekipman tipi LEDVANCE SMART+ Cihazının 2014/53/EU Direktifine uygun olduğunu beyan eder. EU uygunluk beyanının tam metni aşağıdaki internet adresine mevcuttur: smartplus.ledvance.com/declaration-of-conformity. Armatür gömme LED lambalar içerir. Her türlü kurulum ve bakımın, en son IEE yönetmelikleri ya da yerel ekipmanlara uygun olarak kalifiye bir elektrikçi tarafından yapıldığından emin olun. Bluetooth lambalar/armatürleri/bileşenlerini kullanılan kablosuz radyo 2402–2480 MHz, maks. RF çıkış gücü 9,5dBm. Bu armatürde bulunan ışık kaynağı sadece imalatçı veya onun servis acentesi veya benzer bir kalifiye kişi tarafından değiştirilir.

ⒼⓁ Ovim tvrtka LEDVANCE GmbH izjavljuje da je radio oprema tipa uređaja LEDVANCE SMART+ u skladu s direktivom 2014/53/EU. Cjelokupni tekst EU izjave o skladnosti dostupan je na sljedećoj internetskoj adresi: smartplus.ledvance.com/declaration-of-conformity. Svetiljka sadrži ugrađene LED žarulje. Pobrinite se da instalaciju i održavanje izvodi stručno osposobljen električar, u skladu s najnovijim propisima o elektroinstalaciji (IEE) ili lokalnom opremom. Bežični radiouređaj koji se upotrebljava u žaruljama/svetiljkama/komponentama s funkcijom Bluetooth, frekvencija iznosi 2402–2480 mHz, a maks. radiofrekvencijska izlazna snaga 9,5dBm. Izvor svjetlosti koji se nalazi u ovom rasvjetnom tijelu smije zamijeniti samo proizvođač ili njegov serviser ili osoba sličnih kvalifikacija.

ⒼⓂ Prin prezenta, LEDVANCE GmbH declară că echipamentul radio dispozitiv LEDVANCE SMART+ respectă Directiva 2014/53/UE. Textul complet al declarației de conformitate UE este disponibil online la următoarea adresă: smartplus.ledvance.com/declaration-of-conformity. Corpul de iluminat încorporează becuri LED. Orice operațiune de instalare și întreținere trebuie efectuată de către un electrician calificat, în conformitate cu cele mai noi prevederi IEE referitoare la electricitate, sau cu echipamente locale. Radio fără fir folosit la lămpi/sisteme de iluminat/componente Bluetooth 2402–2480 MHz, putere rezultat max. RF 9,5dBm. Sursa de lumină se va schimba doar de personalul producătorului sau în service de către personal calificat.

ⒼⓃ Настоящий декларира, че радиооборудването е в съответствие с Директива 2014/53/ЕС. Пълният текст на ЕС декларацията за съответствие е наличен на следния интернет адрес: smartplus.ledvance.com/declaration-of-conformity. Осветелното тяло съдържа вградени светодиодни лампи. Всякакви действия по монтаж и поддръжка трябва да се извършват от квалифициран електротехник в съответствие с най-новите правила за електрически инсталации на IEE или местните съоръжения. Безжични радиоустройства, използвани в Bluetooth лампи/осветелни тела/компоненти 2402–2480 MHz, макс. P4 изходна мощност 9,5dBm. Светлинният източник в това осветелно тяло може да се подмени само от производителя или от негов сервизен агент или лице с подобна квалификация.

ⒼⒹ LEDVANCE GmbH kinnitab käesolevaga, et LEDVANCE SMART+ tüüpi raadioseade vastab direktiivile 2014/53/EL. ELi vastavusdeklaratsiooni teravtekst on kättesaadav järgmisel veebiaadressil: smartplus.ledvance.com/declaration-of-conformity. Valgusti sisaldab sisse ehitatud leedlampe. Kõiki paigaldusi ja hooldustööd peaks tegema kvalifitseeritud elektrik kooskõlas uusimate IEE eeskirjadega või kohalike eeskirjadega. Traadita radio, mida kasutatatakse Bluetooth-lampides/valgustites/valgustite komponentides 2402–2480 MHz, maks. RF välhtu võimsus 9,5dBm. Ainult tootja või vastava kvalifikatsiooniga isik võib vahetada valgusallikat

ⒼⒺ „LEDVANCE GmbH“ pareišika, kad radio jirangos tipo „LEDVANCE SMART+“ prietaisas atitinka direktivą 2014/53/ES. Visas ES atitikties deklaracijos tekstas pateiktas šiuo adresu: smartplus.ledvance.com/declaration-of-conformity. Šviestuve yra integruotos LED lemputės. Montavimą ir priežiūrą turi atlikti kvalifikuotas elektrikas pagal naujausius IEE elektros sistemos reglamentus ar reikalavimus vietos įrangai. Beleidis radijas, naudojamas Bluetooth lempose/šviestuvuose/komponentuose 2402–2480 MHz, maks. RF išėjimo galia 9,5dBm. Šiame šviestuve esančių šviesos šaltinių gali pakeisti tik gamintojas, jo techninio aptarnavimo atstovas ar kitas kvalifikuotas asmuo.

ⒼⒻ Ar šo LEDVANCE GmbH paziņo, ka radio aprīkojums LEDVANCE SMART+ atbilst Direktīvai 2014/53/EU. ES atbilstības deklarācijas pilns teksts pieejams šajā tīmekļa adresē: smartplus.ledvance.com/declaration-of-conformity. Gaismekļi ir iebūvētas LED spuldzes. Pārīcinieties, lai uzstādīšanu un apkopi veiktu kvalificēti elektrīķi, atbilstoši jaunākajiem IEE elektronisko iekārtu un vietējiem noteikumiem. Bezvadu radio, kas izmantots Bluetooth lampās/gaismekļos/sastāvdaļās ar 2402–2480 MHz, maks. RF izvades jaudu 9,5dBm. Šī gaismekļa gaismas avotu atļauts nomainīt tikai ražotājam, tā tīrniecības pārstāvim vai līdzīgi kvalificētai personai.

ⒼⒼ Ovim kompanija LEDVANCE GmbH izjavljuje da je radio oprema tipa uređaja LEDVANCE SMART+ u skladu sa direktivom 2014/53/EU. Celokupan tekst EU izjave o usaglašenosti dostupan je na sljedećoj internet adresi: smartplus.ledvance.com/declaration-of-conformity. Svetiljka sadrži ugrađene LED lampe. Pobrinite se da se u svoje montaže i održavanje obave kvalificirani električari u skladu sa najnovijim IEE propisima ili u skladu sa lokalnom opremom. Bežični radio uređaj koji se koristi u sijalnicama/svetiljkama/komponentama sa Bluetooth funkcijom, frekvencija je 2402–2480 mHz, a maks. RF izlazna snaga 9,5dBm. Izvor svjetlosti u ovom rasvjetnom telu može da zameni proizvođač ili njegov serviser ili slično kvalifikovano lice.

ⒼⒼⓁ Цим документом компанія LEDVANCE GmbH підтверджує, що радіоприйстрій типу LEDVANCE SMART+ Device відповідає вимогам Директиви 2014/53/ЄС для радіообладнання. Повний текст Декларації відповідності ЄС можна знайти за адресою: smartplus.ledvance.com/declaration-of-conformity. Світильник включає вбудовані світлодіодні лампи. Усі роботи з монтажу та технічного обслуговування має виконувати кваліфікований електрик відповідно до чинних правил електромонтажу IEE або місцевих правил електромонтажу. Який тип бездротового радіоприймача використовується в лампах Bluetooth/світильниках/компонентах із частотою 2402–2480 МГц і вихідною радіочастотною потужністю 9,5 дБм. Джерело світла, що використовується в цьому світильнику, може міняти лише виробник, його сервісний агент або особи з відповідною кваліфікацією.

C10567405
G11108206
01.12.2020



LEDVANCE GmbH
Steinerne Furt 62
86167 Augsburg, Germany
www.ledvance.com