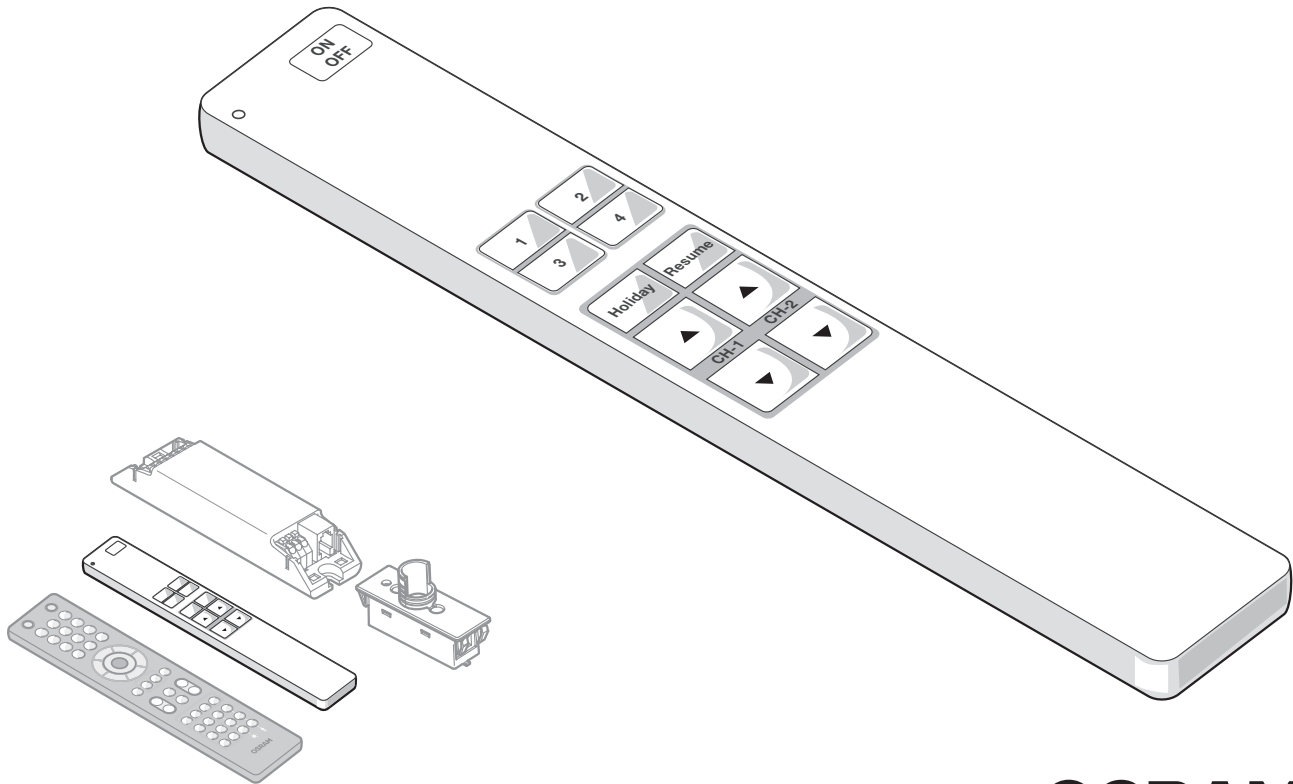
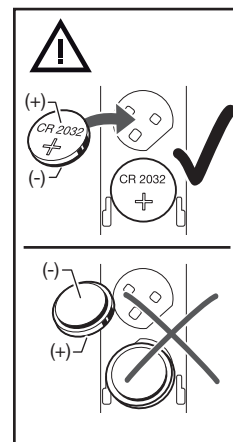
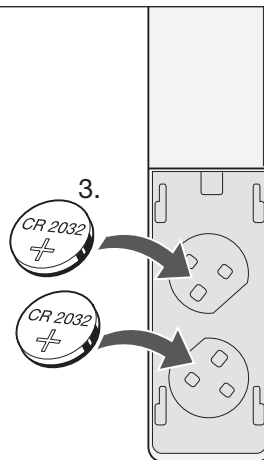
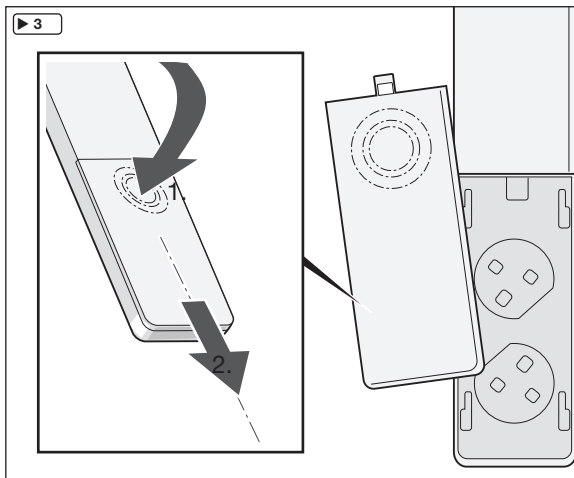
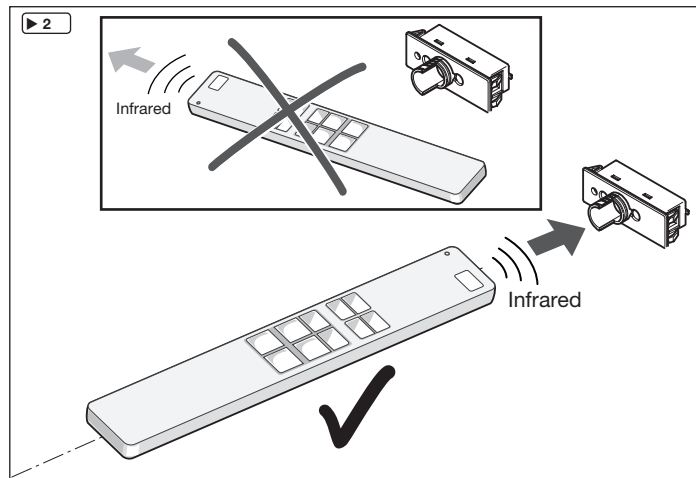
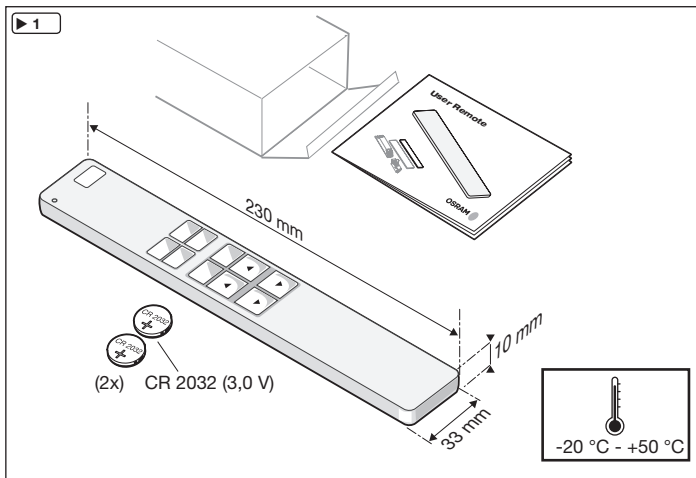


# User Remote



**OSRAM**







**Bestimmungsgemäße Verwendung** Dieses Produkt ist speziell für die Benutzung mit Lichtmanagement-Systemen für Leuchten entwickelt und vorgesehen. Jede andere als die in dieser Anleitung beschriebene Verwendung ist nicht bestimmungsgemäß.

**Geltungsbereich** Diese Anleitung gilt für eine Fernbedienung User Remote und soll von den Benutzern des installierten Systems verwendet werden. Die User Remote ist für die Konfiguration des installierten Systems geeignet.

**Sicherheitshinweise** Batterie-Klemmen dürfen nicht mit fremden Spannungen beschaltet werden, da dies zur Zerstörung der User Remote führt.

**Entsorgung** Gerät und Batterien nicht im Hausmüll entsorgen! Elektronische Geräte sind entsprechend EU Richtlinie 2002/96/EC über Elektro- und Elektronik-Altgeräte über die örtlichen Sammelstellen für Elektronik-Altgeräte zu entsorgen.



**Correct use** This product has been specially developed and supplied for use with lighting management systems for luminaires. Any use other than that described in these instructions is considered improper use.

**Scope of validity** These instructions apply to a User Remote and should be used by the users of the installed system. The User Remote is suitable for configuring the installed system.

**Safety instructions** The battery terminals must not be connected to external voltages as this could damage the User Remote.

**Disposal** Do not dispose of the device and batteries with household waste. Electronic devices must be disposed of at local recycling centres for waste electronic equipment in accordance with EU Directive 2002/96/EC on waste electrical and electronic equipment.



**Uso adecuado** Este producto está desarrollado específicamente y destinado al uso con sistemas de gestión de luces. Cualquier otro uso distinto del indicado en este manual se considera no adecuado.

**Área de aplicación** Este manual es válido para un mando a distancia User Remote y debe ser utilizado por usuarios del sistema instalado. El User Remote es apto para configurar el sistema instalado.

**Instrucciones de seguridad** Los bornes de la batería no deben ser conectados con tensiones externas, ya que esto podría hacer que se rompa el User Remote.

**Eliminación** No tire el aparato ni las baterías a la basura doméstica. Según la directiva europea 2002/96/CE sobre aparatos eléctricos o electrónicos antiguos, estos deberán depositarse en los puntos de recogida locales dispuestos para la eliminación de los mismos.



**Application conforme aux prescriptions** Ce produit est spécialement développé et conçu pour être utilisé avec des systèmes de gestion de l'éclairage pour des lampes. Toute autre utilisation que celle décrite dans ce mode d'emploi n'est pas conforme.

**Domaine d'application** Ce mode d'emploi concerne une télécommande maître et ne doit être utilisée que par les utilisateurs du système installé. La télécommande est adaptée à la configuration du système installé.

**Consignes de sécurité** Les bornes de la batterie ne doivent pas être connectées avec des tensions étrangères car cela entraînerait la destruction de la télécommande maître.

**Elimination** Ne pas mettre l'appareil ni les piles aux ordures ménagères ! Selon la directive EU 2002/96/CE sur les appareils électriques et électroniques usés, les appareils électroniques doivent être déposés aux centres de collecte locaux pour appareils électroniques usés.



**Utilizzo secondo le disposizioni** Questo prodotto è specificatamente sviluppato e previsto per l'utilizzo di sistemi di gestione illuminazione per le lampade. Qualunque altro utilizzo diverso da quello descritto in queste istruzioni per l'uso non è conforme alle disposizioni.

**Area d'applicazione** User Remote si adatta alla configurazione del sistema installato. I morsetti batteria non devono essere cablati con tensioni esterne, dato che ciò può causare la rottura di User Remote.

**Istruzioni di sicurezza** I morsetti batteria non devono essere cablati con tensioni esterne, dato che ciò può causare la rottura di User Remote.

**Smaltimento** Non smaltire l'apparecchio e le batterie nei rifiuti domestici! I dispositivi elettronici devono essere smaltiti secondo la direttiva europea 2002/96/CE sui dispositivi elettrici ed elettronici usati tramite i punti locali di raccolta per dispositivi elettronici usati.



IP20



OSRAM AG  
Steinerne Furt 62  
86167 Augsburg, Germany  
[www.osram.com](http://www.osram.com)

CB1910809 G10412724